

Vollhub-Sicherheitsventil, federbelastet

für Dämpfe, Gase und Flüssigkeiten

Typ 32



DE

Technische Dokumentation



ES



FR



GB



IT



NL



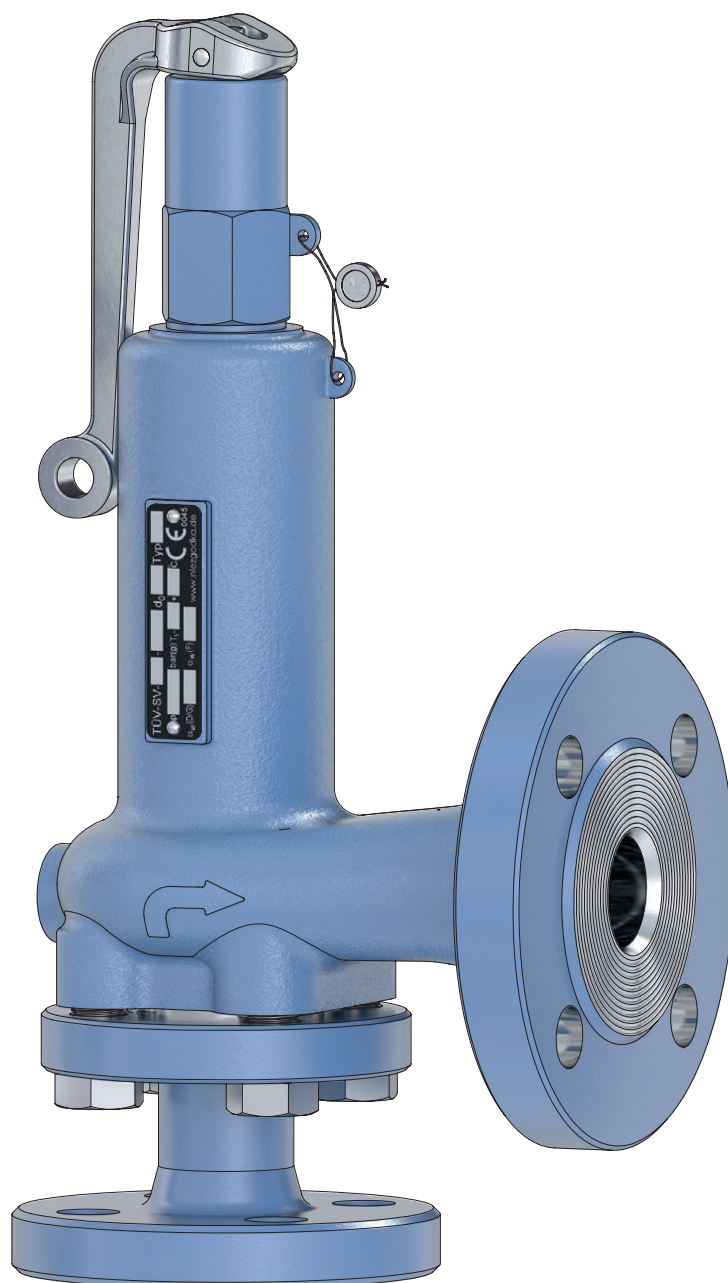
PL



RU



SI



DN 15 - DN 65



Deutsch



Niezugodka

ARMATUREN

Niezugodka GmbH

Bargkoppelweg 73
22145 Hamburg
Germany

☎ +49 (0) 40 679 469-0



Inhaltsverzeichnis

• Technische Daten

- Datenblatt
- Durchflussmengen
- Datenblatt Position

• Montage, Pflege und Wartung

- Einbau- und Betriebsanleitung
- Lagerung, Transport und Inbetriebnahme
- Wartungsanleitung
- Fehlersuche bei Betriebsstörungen

• Abnahmen, Zertifikate

- Konformitätserklärungen
- Zertifikate

• Verkaufsbedingungen

- Allgemeine Verkaufs- und Lieferbedingungen
- Generelle Rücknahmebedingungen
- Firmensitz und Auslandsvertretungen

Generelle Rücknahmebedingungen



2

Achtung!



Die **Niezugodka GmbH** behält sich das Recht vor, über eine Rücknahme ihrer Produkte vorgangsbezogen und zustandsabhängig zu entscheiden.

Grundsätzlich werden nur Produkte zurückgenommen, die ungebraucht und nicht älter als sechs Monate (Lieferdatum) sind. Geleistete Montagetätigkeiten sowie anfallende Kosten der Rücknahme werden in Abzug gebracht

Sonderanfertigungen werden grundsätzlich nicht zurückgenommen.

Stornierungen sind bei Sonderanfertigungen nach Beginn des Fertigungsprozesses nicht kostenfrei möglich. Bereits angefallene Fertigungskosten werden auf Basis des Fertigungsstandes in Rechnung gestellt.

Ersatz- und Verschleißteile sind von diesen Bedingungen ausgenommen und werden generell nicht zurückgenommen, egal in welchem Zustand diese sich befinden.

Vollhub-Sicherheitsventil, federbelastet

für Dämpfe, Gase und Flüssigkeiten

Typ 32

Standardausführung:

Werkstoff:	Eintrittskörper / Federhaube, Ausblasegehäuse	Temperaturbereiche metallisch dichtend
Typ 32.1: BG I	1.0460 / 0.7043	-10°C bis 280°C
BG II - IV	1.0460, 1.0619 / 1.0619	-10°C bis 280°C
Typ 32.2: BG I - IV	1.4571, 1.4581 / 1.4581	-60°C bis 280°C
Typ 32.7: BG I - IV	1.4571 / 1.4308	-200°C bis 280°C
Anschlüsse:	Flanschanschlüsse nach: DIN EN / ASME B16.5	weich dichtend siehe techn. Anhang: KWD-1

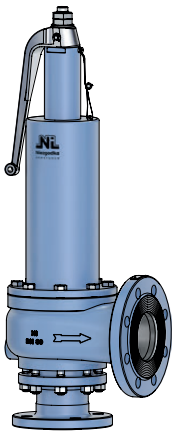
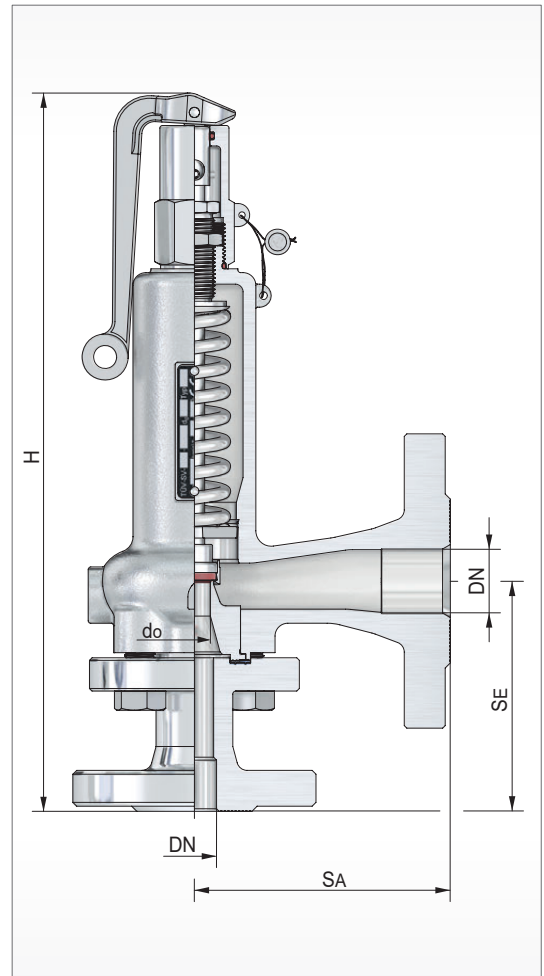
Zulassungen:

Druckgeräterichtlinie: 2014/68/EU
Konformitätserklärung

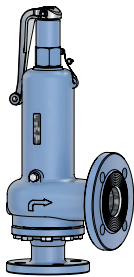


Bauteilkennzeichen

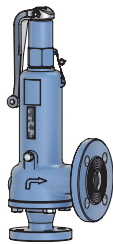
TÜV-Verband AD 2000 Merkblatt A 2
DIN EN ISO 4126-1 TÜV • SV • XX-887 / 900 / 901 / 906 / 920 • do • D/G/F • α_w • p



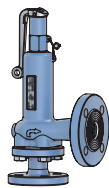
BG IV



BG III



BG II



BG I

BG	Eintritt					Austritt				Bauhöhe 'H' für Kopf			Ausflussziffer		Ansprechdruck		Gewicht ~ [kg]
	DN	NPS	PN / Class	do [mm]	SE [mm]	DN	NPS	PN / Class	SA [mm]	A [mm]	C [mm]	D/G α _w max.	F α _w	p min. [bar(g)]	p max. [bar(g)]		
I	15	1/2	63-160	8	115	25	1	16-40	100	307	293	0,78	0,41	6	250	4,6	
			250 16-40 150-600	12,5	90			150-300				268		0,57	0,2	40	4,6
II	20 25	3/4 1	16-63	16	105	32 40	1 1/4 1 1/2	16-40	105 115	395 405	375 385	0,70	0,49 0,44	0,1	40	10,2 11,2	
			150-600	20	115			150-300									
III	32 40	1 1/4 1 1/2	16-63	25	125	50 65	2 2 1/2	16-40	125 145	450 470	430 450	0,70	0,49 0,37	0,1	40	16,0 19,5	
			150-600	32	145			150-300									
IV	50 65	2 2 1/2	16-63	40	155	80 100	3 4	16-40	155 175	700 730	620 650	0,60	0,45 0,42	0,1	25	33,0	
			150-600	50	175			150				0,61		0,1	16	40,5	

weitere Ausführungen auf Anfrage

Vollhub-Sicherheitsventil, federbelastet

für Dämpfe, Gase und Flüssigkeiten

Typ 32

Volumenstromtabelle

BG	I		II		III			IV		
Medium	m ³ /h Wasser 20°C									
DN Eintr.	15	20	25	32	40	50	50 Hub 13	65	65 Hub 14	65
do [mm]	12,5	16	20	25	32	40	40	40	40	50
Ao [mm ²]	122,7	201,1	314,2	490,8	804	1256,6	1256,6	1256,6	1256,6	1963,5
Ausflussziffer Kdr. (α _w)	0,41	0,49	0,44	0,49	0,37	0,45	0,51	0,43	0,59	0,42
pe [bar(g)]										

0,1		2,2	3,2	5,5	6,8	13	15	12	17	20
0,2	1,4	2,8	3,9	6,7	8,3	16	18	15	21	24
0,3	1,6	3,2	4,5	7,8	9,6	18	21	17	24	28
0,4	1,8	3,6	5	8,7	11	20	23	19	27	31
0,5	2	3,9	5,5	9,5	12	22	25	21	29	34
1	2,7	5,3	7,4	13	16	30	34	29	40	46
1,5	3,3	6,4	9	16	20	37	42	35	49	57
2	3,8	7,4	10	18	23	43	48	41	56	65
2,5	4,3	8,3	12	20	25	48	54	46	63	73
3	4,7	9,1	13	22	28	52	59	50	69	80
3,5	5	9,9	14	24	30	57	64	54	74	86
4	5,4	11	15	26	32	61	69	58	79	92
4,5	5,7	11	16	27	34	64	73	61	84	98
5	6	12	17	29	36	68	77	65	89	103
6	6,6	13	18	32	39	74	84	71	97	113
7	7,1	14	20	34	42	80	91	76	105	122
8	7,6	15	21	36	45	86	97	82	112	131
9	8,1	16	22	39	48	91	103	87	119	139
10	8,5	17	23	41	50	96	108	91	125	146
12	9,3	18	26	45	55	105	119	100	137	160
14	10	20	28	48	60	113	128	108	148	173
16	11	21	30	51	64	121	137	116	159	185
18	11	22	31	55	68	128	145	123	168	
20	12	24	33	58	71	135	153	129	177	
25	13	26	37	64	80	151	171	144	198	
30	15	29	41	70						
35	16	31	44	76						
40	17	33	47	81						

Vollhub-Sicherheitsventil, federbelastet

für Dämpfe, Gase und Flüssigkeiten

Typ 32

Massenstromtabelle

BG	I		II		III		IV			
Medium	[kg/h] Sattedampf									
DN Eintr.	15	15	20	25	32	40	50	65	65	-
do [mm]	8	12,5	16	20	25	32	40	40	50	-
Ao [mm ²]	50,2	122,7	201,1	314,2	490,8	804,2	1256,6	1256,6	1963,5	-
Ausflussziffer										
Kdr. (α_w max.)	0,78	0,57	0,70	0,54	0,70	0,55	0,60	0,56	0,61	-
pe [bar(g)]										

0,1			60	76	132	172	310	296	517	
0,2		33	71	95	170	211	379	362	618	
0,3		39	81	112	200	251	448	429	699	
0,4		44	92	123	228	288	512	481	784	
0,5		50	101	135	250	318	563	552	863	
1		73	148	184	355	462	794	750	1263	
1,5		97	194	235	459	601	1048	957	1665	
2		121	236	287	567	735	1278	1170	2031	
2,5		141	279	335	661	873	1516	1389	2408	
3		161	323	382	755	997	1730	1586	2748	
3,5		180	363	437	886	1140	1944	1814	3088	
4		200	403	485	983	1265	2157	2013	3427	
4,5		220	442	533	1080	1390	2369	2211	3764	
5		240	482	581	1177	1515	2582	2410	4101	
6	156	279	561	676	1369	1763	3005	2805	4773	
7	178	318	640	771	1562	2010	3427	3198	5443	
8	200	357	718	866	1753	2257	3848	3591	6112	
9	222	396	797	960	1945	2504	4269	3984	6781	
10	244	435	875	1055	2137	2750	4688	4376	7447	
12	287	513	1031	1243	2518	3241	5525	5157	8777	
14	331	590	1188	1432	2900	3733	6363	5939	10108	
16	374	668	1344	1620	3281	4223	7198	6718	11435	
18	418	745	1499	1807	3661	4712	8033	7497		
20	461	823	1656	1996	4043	5204	8871	8279		
25	570	1017	2046	2466	4996	6431	10962	10231		
30	679	1211	2437	2938	5951					
35	789	1407	2831	3413	6913					
40	899	1604	3227	3890	7879					
45	1010									
50	1121									
60	1346									
70	1576									
80	1810									
90	2048									
100	2293									
110	2544									
120	2802									
130	3070									
140	3350									
150	3644									
175	4476									
200	5939									

Vollhub-Sicherheitsventil, federbelastet

für Dämpfe, Gase und Flüssigkeiten

Typ 32

Volumenstromtabelle

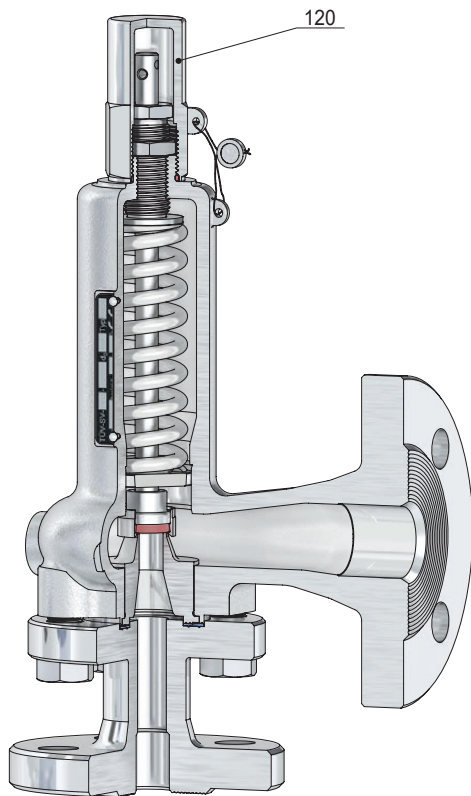
BG	I		II		III		IV			
Medium	m ³ n/h Luft im Normzustand bei 0°C und 1.013,25 mbar									
DN Eintr.	15	15	20	25	32	40	50	65	65	-
do [mm]	8	12,5	16	20	25	32	40	40	50	-
Ao [mm ²]	50,2	122,7	201,1	314,2	490,8	804,2	1256,6	1256,6	1963,5	-
Ausflussziffer										
Kdr. (α _{w max.})	0,78	0,57	0,70	0,54	0,70	0,55	0,60	0,56	0,61	-
pe [bar(g)]										

0,1			68	87	151	197	356	340	593	
0,2		39	83	111	200	247	444	425	724	
0,3		47	96	133	239	299	533	511	833	
0,4		53	111	149	276	349	619	582	948	
0,5		61	123	166	306	389	689	676	1056	
1		92	185	231	446	580	996	942	1585	
1,5		123	245	297	580	760	1324	1210	2104	
2		153	300	365	721	934	1625	1487	2582	
2,5		180	356	427	844	1115	1936	1774	3075	
3		206	414	490	968	1278	2219	2034	3525	
3,5		232	467	563	1140	1468	2502	2335	3974	
4		258	520	627	1269	1634	2785	2600	4424	
4,5		285	573	690	1398	1800	3068	2864	4874	
5		311	626	754	1528	1966	3352	3128	5325	
6	204	364	731	882	1786	2299	3919	3657	6225	
7	233	416	837	1009	2044	2632	4486	4187	7126	
8	263	469	943	1137	2303	2964	5053	4716	8027	
9	292	521	1049	1265	2561	3297	5620	5246	8928	
10	322	574	1155	1392	2820	3630	6188	5776	9830	
12	381	679	1367	1648	3338	4297	7324	6836	11634	
14	440	785	1579	1904	3856	4964	8461	7897	13440	
16	499	890	1792	2160	4374	5631	9598	8958	15246	
18	558	996	2004	2416	4893	6298	10736	10020		
20	617	1102	2216	2672	5411	6966	11874	11082		
25	766	1366	2748	3312	6709	8637	14722	13741		
30	914	1630	3280	3954	8008					
35	1062	1895	3813	4596	9308					
40	1210	2160	4345	5237	10608					
45	1359									
50	1507									
60	1803									
70	2099									
80	2394									
90	2687									
100	2979									
110	3269									
120	3557									
130	3843									
140	4126									
150	4407									
175	5097									
200	5768									

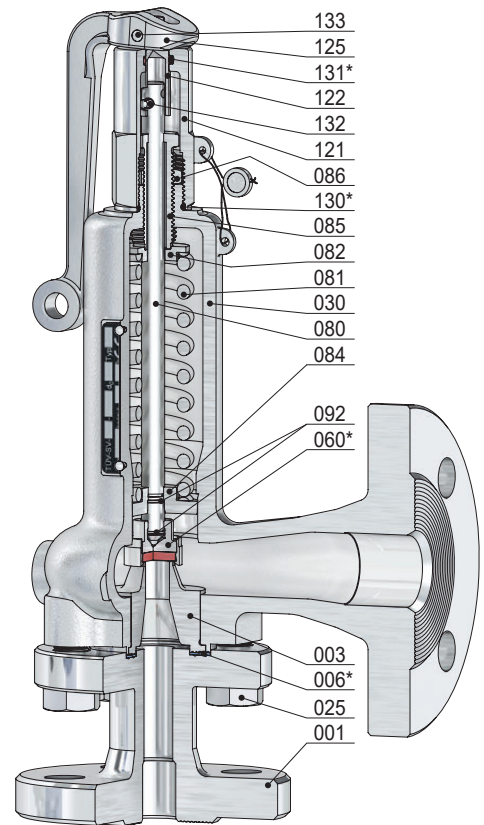
Vollhub-Sicherheitsventil, federbelastet

für Dämpfe, Gase und Flüssigkeiten

Typ 32



BG I
Kopf C



BG I
Kopf A

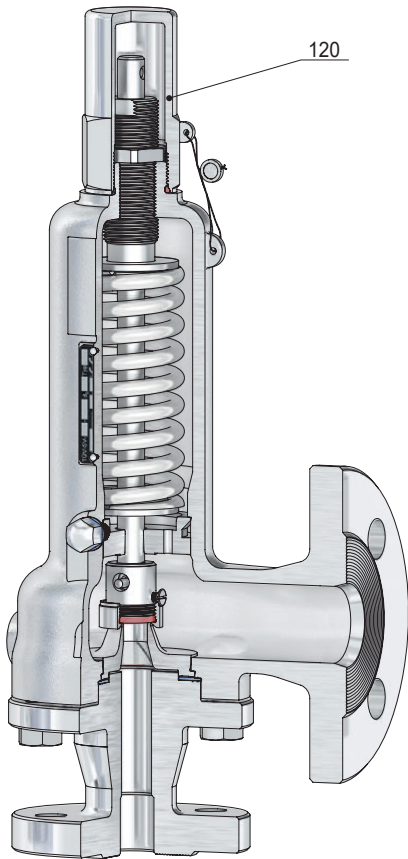
Pos.	Stück	Bezeichnung	Pos.	Stück	Bezeichnung
001	1	Eintrittskörper	086	1	Gegenmutter
003	1	Sitz	092	2	Sprengring
006 *	1	Dichtring	120	1	Kappe
025	4	Schraube	121	1	Lüftekappe
030	1	Federhaube	122	1	Kupplung
060 *	1	Kegel komplett	125	1	Lüftehebel
560	1	Kegel	130 *	1	O-Ring
062	1	Kegeldichtung	131 *	1	O-Ring
063	1	Kegeling	132	1	Kerbstift
080	1	Spindel	133	1	Kerbstift
081	1	Feder			
082	1	Federteller, oben			
084	1	Federteller, unten			
085	1	Druckschraube			

* Verschleißteile

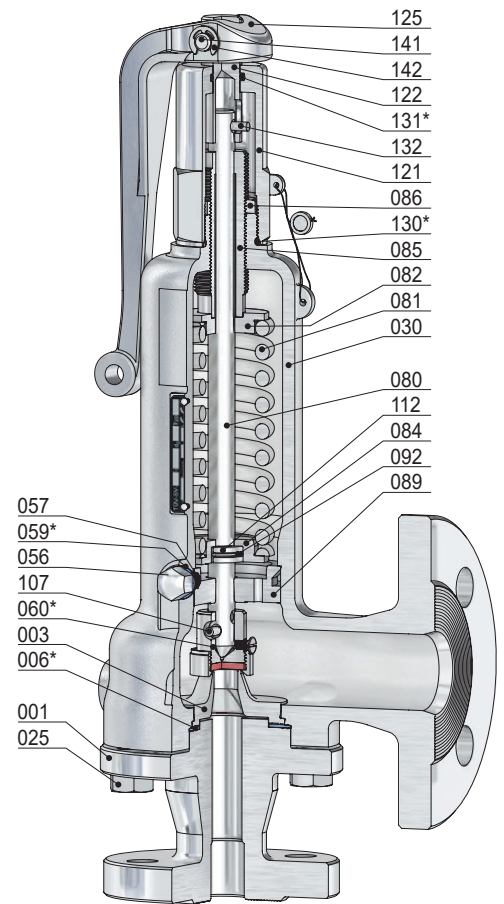
Vollhub-Sicherheitsventil, federbelastet

für Dämpfe, Gase und Flüssigkeiten

Typ 32



BG II
Kopf C



BG II
Kopf A

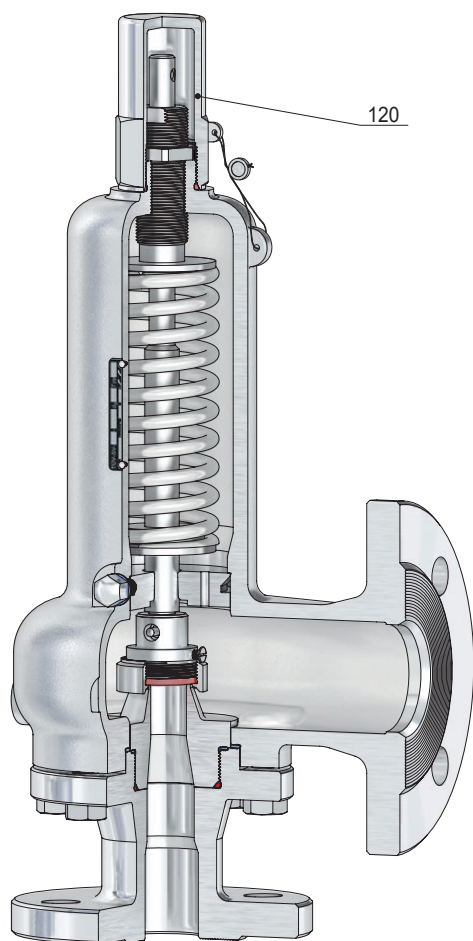
Pos.	Stück	Bezeichnung	Pos.	Stück	Bezeichnung
001	1	Eintrittskörper	085	1	Druckschraube
003	1	Sitz	086	1	Gegenmutter
006 *	1	Dichtring	089	1	Führungsteller
025	4	Schraube	092	1	Sprengring
030	1	Federhaube	107	1	Spannhülse
056	2	Hutmutter	112	1	geteilter Ring
057	2	Gewindestift	120	1	Kappe
059 *	2	Dichtring	121	1	Lüftekappe
060 *	1	Kegel komplett	122	1	Kupplung
062	1	Kegel	125	1	Lüftehebel
063	1	Kegeldichtung	130 *	1	O-Ring
067	1	Sicherungsschraube	131 *	1	O-Ring
080	1	Spindel	132	1	Kerbstift
081	1	Feder	141	1	Bolzen
082	1	Federteller, oben	142	2	Sicherungsscheibe
084	1	Federteller, unten			

* Verschleißteile

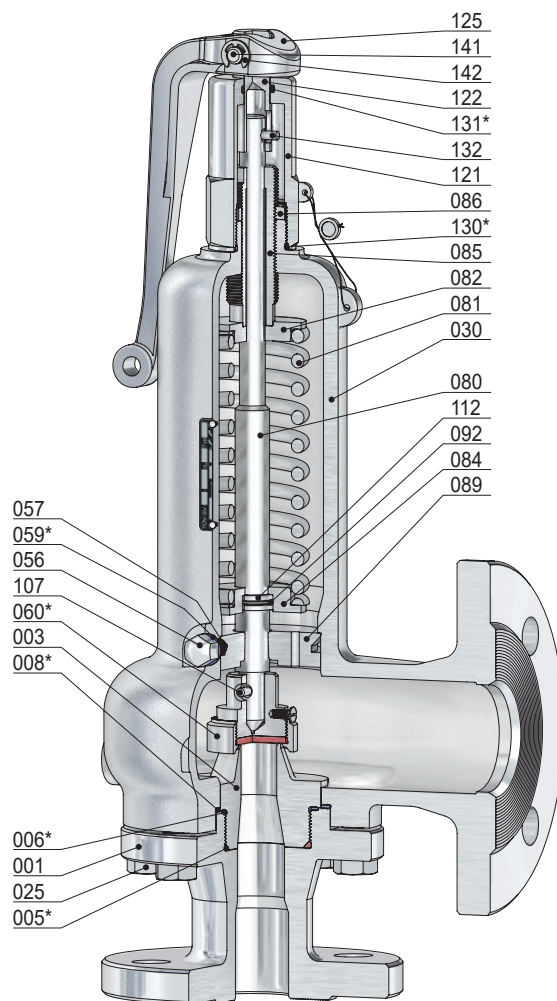
Vollhub-Sicherheitsventil, federbelastet

für Dämpfe, Gase und Flüssigkeiten

Typ 32



BG III
Kopf C



BG III
Kopf A

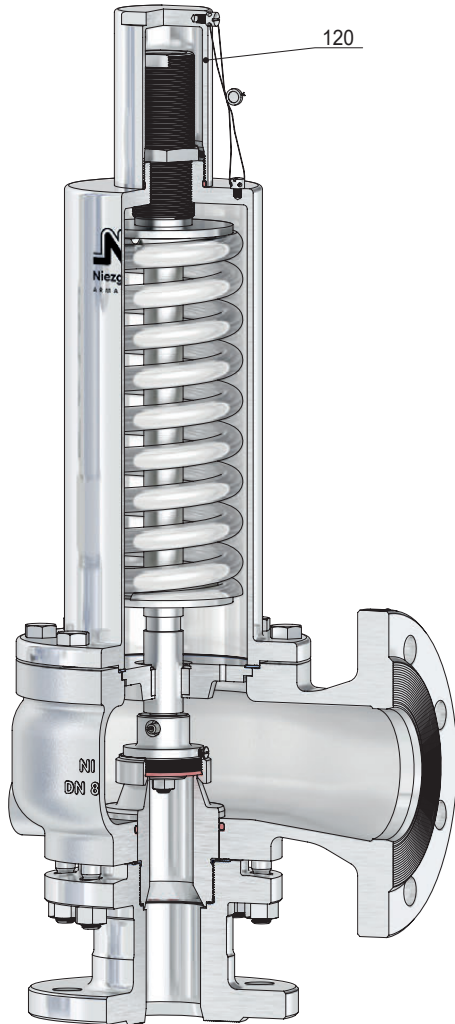
Pos.	Stück	Bezeichnung	Pos.	Stück	Bezeichnung
001	1	Eintrittskörper	084	1	Federteller, unten
003	1	Sitz	085	1	Druckschraube
005 *	1	O-Ring	086	1	Gegenmutter
006 *	1	Dichtring	089	1	Führungsteller
008 *	1	Dichtring	092	1	Sprengring
025	8	Schraube	107	1	Spannhülse
030	1	Federhaube	112	1	geteilter Ring
056	2	Hutmutter	120	1	Kappe
057	2	Gewindestift	121	1	Lüftekappe
059 *	2	Dichtring	122	1	Kupplung
060 *	1	Kegel komplett	125	1	Lüftehebel
560	1	Kegel	130 *	1	O-Ring
062	1	Kegeldichtung	131 *	1	O-Ring
063	1	Kegeling	132	1	Kerbstift
067	1	Sicherungsschraube	141	1	Bolzen
080	1	Spindel	142	2	Sicherungsscheibe
081	1	Feder			
082	1	Federteller, oben			

* Verschleißteile

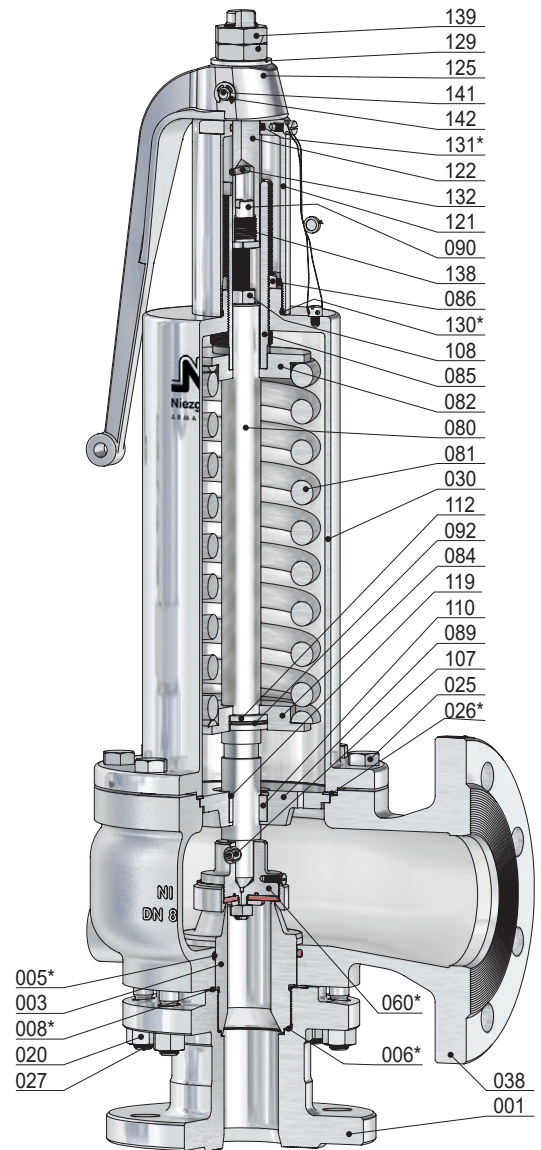
Vollhub-Sicherheitsventil, federbelastet

für Dämpfe, Gase und Flüssigkeiten

Typ 32



BG IV
Kopf C



BG IV
Kopf A

Pos.	Stück	Bezeichnung	Pos.	Stück	Bezeichnung	Pos.	Stück	Bezeichnung
001	1	Eintrittskörper	073	1	O-Ring	121	1	Lüftekappe
003	1	Sitz	074	1	Kegelplatte	122	1	Kupplung
005 *	1	O-Ring	080	1	Spindel	125	1	Lüfthebel
006 *	1	Dichtring	081	1	Feder	129	1	Druckscheibe
008 *	1	Dichtring	082	1	Federteller, oben	130 *	1	O-Ring
020	8	Mutter	084	1	Federteller, unten	131 *	1	O-Ring
025	8	Schraube	085	1	Druckschraube	132	1	Kerbstift
026 *	1	Dichtring	086	1	Gegenmutter	138	1	Schraube
027	8	Stiftschraube	089	1	Führungsteller	139	2	Mutter
030	1	Federhaube	090	1	Schraube	141	1	Bolzen
038	1	Ausblasegehäuse	092	1	Sprengring	142	2	Sicherungsscheibe
060 *	1	Kegel komplett	107	1	Spannhülse			
560	1	Kegel	108	1	Mutter			
062	1	Kegeldichtung	110	1	Buchse			
063	1	Kegelring	112	1	geteilter Ring			
065	1	Sicherungsmutter	119	1	Sicherungsring			
067	1	Sicherungsschraube	120	1	Kappe			

* Verschleißteile

Einbau- und Betriebsanleitung

für Sicherheits- und Entlastungsventile



15

Sicherheits- / Entlastungsventile sind hochwertige Armaturen, die sorgfältig behandelt werden müssen. Die Dichtflächen an Sitz (001 / 003) und Kegel (060) sind gehärtet bzw. vergütet, geschliffen und geläppt. Durch unsachgemäße Behandlung können sie beschädigt werden. Undichtheit und Funktionsunfähigkeit könnten die Folgen sein.

Arbeitsweise:

Erreicht der Druck vor dem Sicherheits- / Entlastungsventile den Ansprechdruck, spricht das Ventil an, d.h. es öffnet zunächst ein wenig und führt geringe Mengen Medium ab. Steigt der Druck weiter an, öffnet es weiter und es wird auch mehr Medium abgeführt. Bei max. 10% (5%) Druckanstieg ist der für den abzuführenden Massenstrom erforderliche Hub erreicht. Sinkt der Druck auf 10% (Gase / Dämpfe u. Gase) bzw. 20% (inkompressible Medium / Flüssigkeiten) unter den Ansprechdruck ab, schließt das Ventil und es entweicht kein Medium mehr.

Wartung:

Sicherheits- / Entlastungsventile sind in Konstruktion und Herstellung so beschaffen, dass ein Optimum an Qualität und Servicefreundlichkeit erreicht wird. Ein Minimum an Pflege und Wartung ist das Ergebnis beim Einsatz unserer Armaturen. Eine Wartung darf daher nur durch geschultes Personal erfolgen.

Darum gilt Folgendes:



Ein- und Austrittsöffnungen sind mit Schutzkappen versehen. Diese sind vor dem Einbau zu entfernen. Die Ventile dürfen nicht geworfen werden (Undichtheit / Funktionsunfähigkeit kann die Folge sein).

Die Anlage ist vor Einbau des Ventils zu spülen! Bei nicht ausreichend gereinigter Anlage oder unsachgemäßer Montage kann das Ventil schon beim ersten Ansprechen undicht werden. Die Montage der Gewindeventile sollte ohne Hanf oder PTFE-Band erfolgen, Metalldichtringe sind zu bevorzugen.

Der Einbau der Sicherheits- / Entlastungsventile ist immer senkrecht, d.h. mit stehender Ventilspindel (080), durchzuführen. Für die auf Dauer einwandfreie Funktion ist es weiterhin erforderlich, das Ventil spannungsfrei in die Anlage zu montieren.

Die Sicherung der Anlüftevorrichtung bei Ventilkopf "A" (Bindedraht) ist erst nach beendetem Einbau des Ventils zu entfernen. Nach vollendeter Montage und Erreichen von 85% des Ansprechdruckes ist nunmehr die Anlüftung zu betätigen (Funktionstest). Letzteres gilt auch für die Anlüftungen "B", "D" und "E". Die Ausführung Kopf "C" sollte nur extern mit Gas oder bei 100%ig gereinigter Anlage zur Überprüfung auf den Ansprechdruck gebracht werden.

Für Ventile (speziell) im Dampfeinsatz gilt:

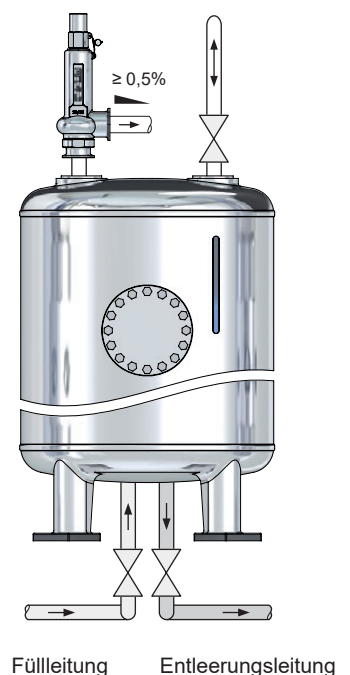
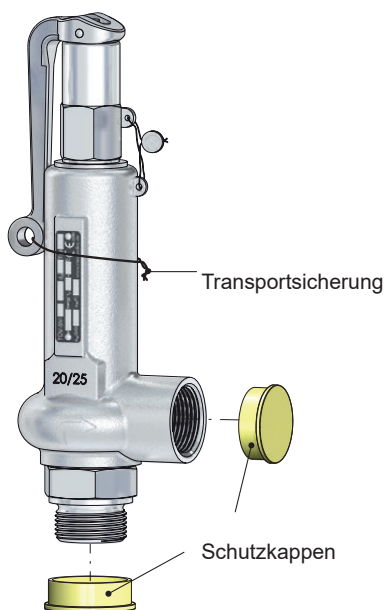
Regelmäßige Überprüfung der Funktion durch Betätigung der Anlüftung, mind. alle 4 Wochen.

Verschmutzungen in der Anlage (z.B. Dichtbandreste o. ä.) gefährden die Dichtflächen des Ventils (Kegel 060 und Sitz 001 / 003). Auch kleine Verunreinigungen verursachen Undichtheiten. Diese können jedoch evtl. noch durch Betätigung der Anlüftung abgeblasen werden (hierbei muss ein deutlicher Hub der Ventilspindel (080) erreicht werden).

Der Zuleitungsstutzen für das Ventil muss so kurz wie möglich gehalten werden und mindestens die gleiche Nennweite wie das Ventil haben. Der Druckverlust in der Zuleitung darf nicht höher als 3% vom Ansprechdruck sein.

Die Ausblaseleitung ist mit Gefälle und in ausreichender Dimension zu verlegen. Anfallendes Kondensat muss gefahrlos abgeführt werden. In der Ausblaseleitung sollte der Eigengegendruck nicht mehr als 10% des Ansprechdruckes betragen.

Der Betriebsdruck der Anlage sollte mindestens 5% unter dem Schließdruck des Ventils liegen (Druckspitzen bei Kolbenpumpen beachten!). Ein einwandfreies Schließen des Ventils nach dem Abblasen ist somit gewährleistet.





Allgemeines: **NI-Armaturen** sind hochwertige Produkte, die sorgfältig behandelt werden müssen. Die Dichtflächen an Sitz (001 / 003) und Kegel (060) sind gehärtet bzw. vergütet, geschliffen und geläppt. Durch unsachgemäße Behandlung können sie beschädigt werden, Undichtheit und Funktionsunfähigkeit könnten die Folgen sein. Diese müssen daher gegen Erschütterungen geschützt werden (Werfen, Stoßen, Schlagen usw.). Bei Armaturen mit Lüftehebel dürfen diese nicht als Tragegriff missbraucht werden. Bei Transport, Montage und Wartung sind diese stets durch sichere Befestigung gegen Um- oder Herunterfallen zu sichern.

Folgende Lagerungsbedingungen sind einzuhalten:

Umgebung: Lagerorte von Armaturen sollten sauber und trocken sein.

Temperatur: **NI-Armaturen** sollten bei Temperaturen zwischen 5°C bis 35°C gelagert werden, optimal sind 10°C bis 20°C. Bei weichdichtenden Armaturen sind die Angaben für die Kegeldichtung zu beachten.

Transport: Für den Transport ist geeignetes Verpackungsmaterial zu verwenden. Ein- und Austrittsöffnungen sind beim Transport durch Schutzkappen oder -stopfen zu schützen. Diese dürfen erst vor der Montage entfernt werden.

Inbetriebnahme:

Nach Transport und längerer Lagerung der Armaturen mit einem voreingestellten Ansprechdruck ist ein verzögertes erstes Öffnen durch einen sogenannten Verklebungseffekt von Sitz (001 / 003) und Kegel (060) des Ventils normal. Dieses trifft sowohl bei Dichtflächen aus Metall / Elastomere als auch bei hochglanzpolierten Dichtflächen aus Metall / Metall zu.

Nach dem Einbau des Ventils werden durch eine über den eigentlichen Ansprechdruck erhöhte Druckbeaufschlagung sowie durch die Betätigung der Anlüftung die Dichtflächen voneinander gelöst.

Danach ist die Armatur wieder mit dem voreingestellten Ansprechdruck unter Berücksichtigung der/des zugelassenen Drucksteigerung / Schließdrucks voll funktionsfähig.

Achtung!



- Grundsätzlich sind die örtlichen Sicherheitsanweisungen einzuhalten.
- Vor der Inbetriebnahme sind die Angaben zu Werkstoff, Druck, Temperatur und Strömungsrichtung zu überprüfen.
- Die Daten des Ventils auf Zuordnung zur Anlage zu überprüfen.
- Rückstände in Rohrleitungen und Armaturen (Schweißperlen, Schleifstaub, Schmutz usw.) führen zu Undichtheiten bzw. Beschädigungen.
- Beim Betrieb mit hohen (> 50°C) oder tiefen (< 0°C) Medientemperaturen besteht Verletzungsgefahr beim Berühren der Armatur.
- Evtl. eingesetzte Blockierschraube (149) aus der Kappe (120) entfernen.
- Vor der Inbetriebnahme sind Schutzkappen und Transportsicherung zu entfernen.
- Ein Verkleben, Einfrieren oder Blockieren des Ventils ist unbedingt zu vermeiden.
- Beim Betrieb ohne Abblaseleitung kann das Medium schlagartig aus dem Ventilaustritt ausströmen. **Verletzungsgefahr!**
- Beim Abblasen können hohe Strömungsgeräusche auftreten.

Vor jeder Inbetriebnahme einer Neuanlage bzw. Wiederinbetriebnahme einer Anlage nach Reparaturen oder Umbauten ist sicherzustellen:

- Der ordnungsgemäße Abschluss aller Arbeiten!
- Die richtige Funktionsstellung der Armatur.
- Schutzvorrichtungen sind angebracht.



Achtung!



Vor jeder Montage, Demontage oder Öffnung des Sicherheits- / Entlastungsventils ist sicherzustellen, dass die Anlage drucklos ist. Die übrigen Maße und Eigenschaften der Dichtung, Vorspannkkräfte, Anzugsmomente etc. sind vom Anwender entsprechend den Betriebsbedingungen in der Anlage zu bestimmen. Dabei ist folgendes besonders zu beachten:

Von Mediumresten in dem Sicherheits- / Entlastungsventil oder der Federhaube geht erhebliche Verätzungs-, Verbrennungs- und Vergiftungsgefahr aus. Vor der Demontage eines Ventils von der Anlage ist daher festzustellen, welches Medium sich in dem Sicherheits- / Entlastungsventil befindet und es sind entsprechende Schutzmaßnahmen zu ergreifen.



Wartung:

NI-Sicherheits- / Entlastungsventile sind in Konstruktion und Herstellung so beschaffen, dass ein Optimum an Qualität und Servicefreundlichkeit erreicht wird. Ein Minimum an Pflege und Wartung ist das Ergebnis beim Einsatz unserer Armaturen.

Für den Austausch von Sicherheits- / Entlastungsventilen / Ersatzteilen wird ebenfalls empfohlen, diese nur in einer autorisierten Werkstatt durchführen zu lassen. Stehen keine geeigneten Reparaturmittel zur Verfügung, so ist es zweckmäßig, das gesamte Ventil an die **Niezgodka GmbH** einzusenden. Alle durch uns gelieferten Ersatzteile sind uneingeschränkt für den Einbau in unsere Ventile geeignet. Da jedoch die gelieferten Ventile auf den jeweiligen Einsatzfall abgestimmt sind, ist es erforderlich, bei der Bestellung von Ersatzteilen unsere **Ventil-Nr.** und die Lieferschein- / Rechnungsnummer bzw. die Kommissionsnummer des Vorgangs mit anzugeben.

Prüfintervalle:

Für **NI-Sicherheits- / Entlastungsventile** speziell im Dampfeinsatz mind. alle 4 Wochen. Prüfintervalle für andere Einsatzbedingungen und die übrige Wartung sind vom Betreiber den Betriebsbedingungen entsprechend festzulegen. Prüfungen und Kontrollen sind mindestens bei jeder inneren oder äußeren Prüfung des zugehörigen Druckgerätes durchzuführen.

Regelmäßiges Anlüften:

Um die Funktionsfähigkeit zu prüfen und mögliche Verunreinigungen oder Ablagerungen zu entfernen, ist bei Sicherheits- / Entlastungsventilen regelmäßig die Anlüftung zu betätigen. Dies ist bei Ventilen mit Ventilkopf "A", "B", "E", "M" und "H" bei einem Druck $\geq 85\%$ des Ansprechdrucks manuell möglich. Ventile mit Kopf "C" (gasdicht mit Kappe) sollten nur extern mit Gas oder bei 100%ig sauberer Anlage auf den Ansprechdruck gebracht werden.

Undichtheiten:

Undichtheiten können bei Sicherheits- / Entlastungsventilen infolge von Verunreinigungen zwischen Sitz (001 / 003) und Kegel (060) oder durch Beschädigungen der Dichtflächen entstehen, die durch Verunreinigungen im Medium oder durch das Medium selbst verursacht wurden. Verunreinigungen können entfernt werden, indem das Sicherheits- / Entlastungsventil durch Anlüften zum Abblasen gebracht wird. Lässt sich die Undichtheit dadurch nicht beseitigen, handelt es sich wahrscheinlich um eine Beschädigung der Dichtflächen. Diese kann durch Nachbearbeitung (Läppen) der Dichtflächen behoben werden. Die erforderlichen Arbeiten sollten nur beim Hersteller oder von einer vom Hersteller autorisierten Werkstatt durchgeführt werden. Undichtheiten können ebenfalls auftreten, wenn der Betriebsdruck zu nahe am Ansprechdruck liegt. Hier ist die Auslegung des Sicherheits- / Entlastungsventiles zu überprüfen.

Korrosionsschutz:

Nicht rostfreie **NI-Sicherheits- / Entlastungsventile** sind werkseitig mit einem Schutzanstrich versehen. Bei feuchter Umgebung kann das nachträgliche Aufbringen von weiterem Korrosionsschutz erforderlich werden. In diesem Falle ist darauf zu achten, dass die Funktionsfähigkeit beweglicher Teile (z.B. Spindel (080) und Kegel (060)) nicht beeinträchtigt wird. Köpfe mit manueller Anlüftung, der Ausblasraum und freiabblasende Sicherheits- / Entlastungsventile sollten nicht nachträglich lackiert werden. Für stark korrosive Bedingungen sollten Sicherheits- / Entlastungsventile aus Edelstahl verwendet werden.

Fehlersuche bei Betriebsstörungen

für Sicherheits- und Entlastungsventile



15

Störung	mögliche Ursachen	Abhilfe
Sicherheits- / Entlastungsventil spricht nicht an	Flansch- und Gewindeschutzkappen wurden nicht entfernt	Flansch- und Gewindeschutzkappen entfernen
	Spindelblockierschraube (149) wurde nicht entfernt	Spindelblockierschraube (149) entfernen
	Faltenbalg-Ausführung (161) defekt, nicht mehr gegen druckkompensierend	Sicherheits- / Entlastungsventil austauschen
	zähes / klebendes / aushärtendes Medium	Regelmäßiges Anlüften oder Heizen / Kühlen des Sicherheits- / Entlastungsventils
	Vereisungen beim Abblasen	Heizmantel verwenden!
	Der Einstelldruck ist zu hoch / niedrig	Sicherheits- / Entlastungsventil neu einstellen oder austauschen
nicht anlüftbar	Druck unter $\leq 85\%$ vom Ansprechdruck	Sicherheits- / Entlastungsventil muss über $\geq 85\%$ vom Ansprechdruck anlüftbar sein
Sicherheits- / Entlastungsventil am Sitz undicht	Der Arbeitsdruck ist $\geq 90\%$ vom Ansprechdruck	Der Arbeitsdruck muss $\leq 90\%$ vom Ansprechdruck sein
	Verunreinigungen zwischen Sitz (001 / 003) und Kegel (060)	Anlüften des Sicherheits- / Entlastungsventils, gegebenenfalls austauschen
Verletzungen durch Mediumreste	Verätzungs-, Verbrennungs- und/oder Vergiftungsgefahr	Vor der Demontage des SV / EV feststellen, welches Medium sich im SV / EV befindet
Flattern	zu groß ausgelegtes Sicherheits- / Entlastungsventil	kleineres Sicherheits- / Entlastungsventil wählen
Öffnungsdruck zu hoch	zu klein ausgelegtes Sicherheits- / Entlastungsventil	größeres Sicherheits- / Entlastungsventil wählen

Konformitätserklärung

gem. Anhang IV der Richtlinie (DGRL) 2014/68/EU



1

Die Niezgodka GmbH erklärt hiermit, dass Konstruktion, Herstellung und Prüfung dieser Druckgeräte mit der Richtlinie 2014/68/EU und den nationalen Vorschriften AD 2000-Merkblätter A2 und A4 TÜV-Verband Sicherheitsventil 100, DIN-EN-ISO-4126-1, DIN-EN-12266, DIN-EN-12516 übereinstimmen und folgendem Konformitätsbewertungsverfahren unterzogen wurden:

Modul B + D - Kategorie IV

nach Artikel 4 und Anhang II
EU-Baumusterprüfung - Zertifikat-Nr.: siehe Tabelle
Qualitätssicherung Produktion

Zertifikat Nr. 0045/202/1204/Z/00178/23/D/001(00)

Die Überwachung erfolgt durch

TÜV NORD Systems GmbH & Co. KG
Große Bahnstraße 31
DE-22525 Hamburg

Notifizierte Stelle, Kennnummer 0045



Sicherheitsventil Typ	Nennweite Eintritt	TÜV-Bauteilkennzeichen	EU Zertifikat-Nr.
6	DN 15 - DN 25	TÜV-SV 604	0045/202/1201/Z/00035/23/D/001(00)
7	DN 50 - DN 125	TÜV-SV 725	0045/202/1201/Z/00232/24/D/001(01)
10 BG I	DN 10 - DN 20	TÜV-SV 847	0045/202/1201/Z/00020/23/D/001(00)
10 BG II	DN 20 - DN 50	TÜV-SV 878	0045/202/1201/Z/00258/23/D/001(00)
12.1	DN 100	TÜV-SV 657	07 202 1201 Z 0093/14/D/0070 Rev.1
19	DN 20 - DN 40	TÜV-SV 940	0045/202/1201/Z/00158/23/D/001(00)
21, 22	DN 8 - DN 25	TÜV-SV 1036	0045/202/1201/Z/00402/21/D/001(00)
30, 31 BG I	DN 15 - DN 25	TÜV-SV 713	0045/202/1201/Z/00359/23/D/001(00)
30, 31 BG II	DN 25 - DN 40	TÜV-SV 820	0045/202/1201/Z/00418/23/D/001(00)
30, 31 BG III	DN 40 - DN 65	TÜV-SV 896	0045/202/1201/Z/00058/24/D/001(01)
30, 31 BG IV	DN 65 - DN 100	TÜV-SV 902	0045/202/1201/Z/00113/24/D/001(01)
32 BG I - do 8	DN 15	TÜV-SV 906	0045/202/1201/Z/00300/24/D/001(00)
32 BG I - do 12,5	DN 15	TÜV-SV 920	0045/202/1201/Z/00300/24/D/001(00)
32 BG II	DN 20 - DN 25	TÜV-SV 887	0045/202/1201/Z/00355/24/D/001(00)
32 BG III	DN 32 - DN 40	TÜV-SV 900	0045/202/1201/Z/00378/24/D/001(00)
32 BG IV	DN 50 - DN 65	TÜV-SV 901	0045/202/1201/Z/00340/24/D/001(00)
35	DN 25	TÜV-SV 1045	0045/202/1201/Z/00680/23/D/001(01)
50	DN 8 - DN 10	TÜV-SV 1141	07 202 1201 Z 0121/15/D/0070
62	DN 25 - DN 32	TÜV-SV 984	0045/202/1201/Z/00280/23/D/001(00)
66	DN 8 - DN 50	TÜV-SV 809	0045/202/1201/Z/00249/23/D/001(00)
67	DN 25	TÜV-SV 885	0045/202/1201/Z/00305/23/D/001(00)
69	DN 25	TÜV-SV 935	0045/202/1201/Z/00337/23/D/001(00)
98	DN 25	TÜV-SV 1066	0045/202/1201/Z/00307/23/D/001(00)
110 BG I	DN 10 - DN 20	TÜV-SV 1050	0045/202/1201/Z/00247/23/D/001(00)
110 BG II	DN 15 - DN 50	TÜV-SV 990	0045/202/1201/Z/00157/23/D/001(00)
140 BG I	DN 10 - DN 20	TÜV-SV 1067	0045/202/1201/Z/00383/24/D/001(00)



Hamburg, 07.01.2025

Hersteller

V. Niezgodka-Seemann
Geschäftsleitung

Geschäftsführung: Dorrit Niezgodka, Verena Niezgodka-Seemann
Eingetragen beim Amtsgericht Hamburg, HRB Nr. 29139

Niezgodka GmbH

www.niezgodka.de

KON-1
03 / 2025

DE

Bescheinigung

Dem Hersteller wird aufgrund eines Prüfberichts zur Bauteilprüfung folgendes Bauteilkennzeichen zuerkannt:

Kategorie Bauteilkennzeichen:	Sicherheitsventil
Technische Überwachungsorganisation und Prüfbericht:	TÜV Nord Systems GmbH & Co. KG von 1992-07-28 und dem 7. Nachtrag von 2022-08-25
Hersteller/Inverkehrbringer:	Niezgodka GmbH Bargkoppelweg 73 22145 Hamburg DEUTSCHLAND
Bauteilkennzeichen:	TÜV . SV . 22 - 906 . d₀ . D/G . K_{dr} . p
Bauart:	direkt wirkendes Sicherheitsventil, federbelastet
Typ:	Typ 32.1, 32.2 und 32.7, BGI DN 15/DN 25; d ₀ = 8 mm sowie andere Anschlussformen und -größen nach einschlägigen Normen (internationale, nationale und Werknormen), die keinen negativen Einfluss auf die Funktion und Strömung der Sicherheitsventile haben, können verwendet werden.
Die Zuerkennung erfolgt in Anwendung von:	<ul style="list-style-type: none">- VdTÜV-Merkblatt Sicherheitsventil 100, Ausgabe 2017-04-13, in Verbindung mit VdTÜV-Merkblatt Allgemeines 002, Ausgabe 2019-02-22- AD 2000-Merkblatt A 2, Ausgabe 2015-04, korrigierte Fassung 2020-01- Richtlinie 2014/68/EU vom 15.05.2014 (Druckgeräterichtlinie)- DIN EN ISO 4126-1:2016-12

Gültig bis: [2027-07-31](#)

Die Zuerkennung kann widerrufen werden. Die bisherige Bescheinigung wird hierdurch ersetzt.

Hinweis: Der Hersteller oder Importeur ist verpflichtet, den zuständigen Sachverständigen zu beauftragen, Bauteile aus der laufenden Fertigung auf Übereinstimmung mit dem Baumuster einmal jährlich stichprobenweise zu überprüfen.

TÜV-Verband e. V.
Friedrichstraße 136
10117 Berlin



Ingo Blohm
2022.09.13 12:19:10 +02'00'

Tel.: +49 30 760095-400
E-Mail: bauteile@tuev-verband.de

Geschäftsbereich Industrie und Anlagentechnik

www.tuev-verband.de

Bescheinigung

Dem Hersteller wird aufgrund eines Prüfberichts zur Bauteilprüfung folgendes Bauteilkennzeichen zuerkannt:

Kategorie Bauteilkennzeichen:	Sicherheitsventil
Technische Überwachungsorganisation und Prüfbericht:	TÜV Nord Systems GmbH & Co. KG von 1993-04-26 und 6. Nachtrag von 2023-07-18
Hersteller/Inverkehrbringer:	Niezugodka GmbH Bargkoppelweg 73 22145 Hamburg DEUTSCHLAND
Bauteilkennzeichen:	TÜV . SV . 23 - 920 . d ₀ . D/G . K _{dr} . p TÜV . SV . 23 - 920 . d ₀ . F . K _{dr} . p
Bauart:	direkt wirkendes Sicherheitsventil, federbelastet
Typ:	Typ 32.1, 32.2 und 32.7, BG I
Die Zuerkennung erfolgt in Anwendung von:	<ul style="list-style-type: none">- TÜV-Verband-Merkblatt Sicherheitsventil 100, Ausgabe 2022-12-14, in Verbindung mit TÜV-Merkblatt Allgemeines 002, Ausgabe 2022-09-20- wesentliche Sicherheitsanforderungen der Richtlinie 2014/68/EU vom 15.05.2014 (Druckgeräterichtlinie)- AD 2000-Merkblatt A 2, Ausgabe 2015-04, korrigierte Fassung 2020-01- DIN EN ISO 4126-1:2016-12

Gültig bis: **2028-04-30**

Die Zuerkennung kann widerrufen werden. Die bisherige Bescheinigung wird hierdurch ersetzt.

Hinweis: Der Hersteller oder Importeur ist verpflichtet, den zuständigen Sachverständigen zu beauftragen, Bauteile aus der laufenden Fertigung auf Übereinstimmung mit dem Baumuster einmal jährlich stichprobenweise zu überprüfen.

TÜV-Verband e. V.
Friedrichstraße 136
10117 Berlin

Tel.: +49 30 760095-400
E-Mail: bauteile@tuev-verband.de



Ingo Blohm
2023.08.31 11:10:26
+02'00'

Fachbereich Industrie und Anlagentechnik

Bescheinigung

Dem Hersteller wird aufgrund eines Prüfberichts zur Bauteilprüfung folgendes Bauteilkennzeichen zuerkannt:

Kategorie Bauteilkennzeichen:	Sicherheitsventil
Technische Überwachungsorganisation und Prüfbericht:	TÜV Nord von 1992-01-20 und dem 7. Nachtrag von 2022-05-13
Hersteller/Inverkehrbringer:	Niezgodka GmbH Bargkoppelweg 73 22145 Hamburg DEUTSCHLAND
Bauteilkennzeichen:	TÜV . SV . 22 - 887 . d ₀ . D/G . α _w . p TÜV . SV . 22 - 887 . d ₀ . F . α _w . p
Bauart:	direkt wirkendes Sicherheitsventil, federbelastet
Typ:	32.1, 32.2 und 32.7, BG II
Die Zuerkennung erfolgt in Anwendung von:	<ul style="list-style-type: none">- VdTÜV-Merkblatt Sicherheitsventil 100, Ausgabe 2017-04-13, in Verbindung mit VdTÜV-Merkblatt Allgemeines 002, Ausgabe 2019-02-22- AD 2000-Merkblatt A 2, Ausgabe 2015-04, korrigierte Fassung 2020-01- Richtlinie 2014/68/EU vom 15.05.2014 (Druckgeräterichtlinie)- DIN EN ISO 4126-1:2016-12
Gültig bis:	2027-01-31

Die Zuerkennung kann widerrufen werden. Die bisherige Bescheinigung wird hierdurch ersetzt.

Hinweis: Der Hersteller oder Importeur ist verpflichtet, den zuständigen Sachverständigen zu beauftragen, Bauteile aus der laufenden Fertigung auf Übereinstimmung mit dem Baumuster einmal jährlich stichprobenweise zu überprüfen.

TÜV-Verband e. V.
Friedrichstraße 136
10117 Berlin

Tel.: +49 30 760095-400
E-Mail: bauteile@tuev-verband.de



Ingo Blohm
2022.06.03 11:50:22 +02'00'

Geschäftsbereich Industrie und Anlagentechnik

www.tuev-verband.de

Bescheinigung

Dem Hersteller wird aufgrund eines Prüfberichts zur Bauteilprüfung folgendes Bauteilkennzeichen zuerkannt:

Kategorie Bauteilkennzeichen:	Sicherheitsventil
Technische Überwachungsorganisation und Prüfbericht:	TÜV Nord Systems GmbH & Co. KG von 1992-09-22 und dem 7. Nachtrag von 2022-08-25
Hersteller/Inverkehrbringer:	Niezgodka GmbH Bargkoppelweg 73 22145 Hamburg DEUTSCHLAND
Bauteilkennzeichen:	TÜV . SV . 22 - 900 . d ₀ . D/G . K _{dr} . p TÜV . SV . 22 - 900 . d ₀ . F . K _{dr} . p
Bauart:	direkt wirkendes Sicherheitsventil, federbelastet
Typ:	Typ 32.1, 32.2 und 32.7, BG III d ₀ = 25 mm: DN 32/DN 50 d ₀ = 32 mm: DN 40/DN 65 sowie andere Anschlussformen und -größen nach einschlägigen Normen (internationale, nationale und Werknormen), die keinen negativen Einfluss auf die Funktion und Strömung der Sicherheitsventile haben, können verwendet werden.
Die Zuerkennung erfolgt in Anwendung von:	<ul style="list-style-type: none">- VdTÜV-Merkblatt Sicherheitsventil 100, Ausgabe 2017-04-13, in Verbindung mit VdTÜV-Merkblatt Allgemeines 002, Ausgabe 2019-02-22- AD 2000-Merkblatt A 2, Ausgabe 2015-04, korrigierte Fassung 2020-01- Richtlinie 2014/68/EU vom 15.05.2014 (Druckgeräterichtlinie)- DIN EN ISO 4126-1:2016-12

Gültig bis: 2027-09-30

Die Zuerkennung kann widerrufen werden. Die bisherige Bescheinigung wird hierdurch ersetzt.

Hinweis: Der Hersteller oder Importeur ist verpflichtet, den zuständigen Sachverständigen zu beauftragen, Bauteile aus der laufenden Fertigung auf Übereinstimmung mit dem Baumuster einmal jährlich stichprobenweise zu überprüfen.

TÜV-Verband e. V.
Friedrichstraße 136
10117 Berlin



Ingo Blohm
2022.09.13 12:08:28 +02'00'

Tel.: +49 30 760095-400
E-Mail: bauteile@tuev-verband.de

Geschäftsbereich Industrie und Anlagentechnik

www.tuev-verband.de

Bescheinigung

Dem Hersteller wird aufgrund eines Prüfberichts zur Bauteilprüfung folgendes Bauteilkennzeichen zuerkannt:

Kategorie Bauteilkennzeichen:	Sicherheitsventil
Technische Überwachungsorganisation und Prüfbericht:	TÜV NORD von 1992-07-20 und dem 9. Nachtrag von 2022-10-24
Hersteller/Inverkehrbringer:	Niezugodka GmbH Bargkoppelweg 73 22145 Hamburg DEUTSCHLAND
Bauteilkennzeichen:	TÜV . SV . 22 - 901 . d ₀ D/G . K _{dr} . p TÜV . SV . 22 - 901 . d ₀ . F . K _{dr} . p
Bauart:	direkt wirkendes Sicherheitsventil, federbelastet
Typ:	Typ 32.1, 32.2 und 32.7, BG IV d ₀ 40: DN 50/80 und DN 65/100 d ₀ 50: DN 65/100
Die Zuerkennung erfolgt in Anwendung von:	<ul style="list-style-type: none">- VdTÜV-Merkblatt Sicherheitsventil 100, Ausgabe 2017-04-13, in Verbindung mit TÜV-Verband-Merkblatt Allgemeines 002, Ausgabe 2022-09-20- wesentliche Sicherheitsanforderungen der Richtlinie 2014/68/EU vom 15.05.2014 (Druckgeräterichtlinie)- AD 2000-Merkblatt A 2, Ausgabe 2015-04, korrigierte Fassung von 2020-01- DIN EN ISO 4126-1:2016-12
Gültig bis:	2027-07-31

Die Zuerkennung kann widerrufen werden. Die bisherige Bescheinigung wird hierdurch ersetzt.

Hinweis: Der Hersteller oder Importeur ist verpflichtet, den zuständigen Sachverständigen zu beauftragen, Bauteile aus der laufenden Fertigung auf Übereinstimmung mit dem Baumuster einmal jährlich stichprobenweise zu überprüfen.

TÜV-Verband e. V.
Friedrichstraße 136
10117 Berlin



Ingo Blohm
2022.11.22 10:38:20 +01'00'

Tel.: +49 30 760095-400
E-Mail: bauteile@tuev-verband.de

Fachbereich Industrie und Anlagentechnik

www.tuev-verband.de

Zertifikat Certificate

EU-Baumusterprüfbescheinigung (Baumuster) - Modul B - nach Richtlinie 2014/68/EU
EU type-examination certificate (production type) - module B - according to directive 2014/68/EU

Zertifikat-Nr.: 0045/202/1201/Z/00300/24/D/001(00)
Certificate No.:

Name und Anschrift des Herstellers: Niezgodka GmbH
Name and address of manufacturer: Bargkoppelweg 73
22145 Hamburg

Hiermit wird bescheinigt, dass das unten genannte Baumuster die Anforderungen der Richtlinie 2014/68/EU erfüllt.

We hereby certify that the type examination mentioned below fulfills the requirements of directive 2014/68/EU.

Prüfgrundlage: AD 2000, DIN EN ISO 4126-1:2013 + A1:2016
Test specification:

Prüfbericht-Nr.: 0045/202/1201/P/00300/24/D/001(00)
Test report No.:

Beschreibung des Baumusters
Druckgerät: Sicherheitsventil Typ32 BG I (siehe Anlage / see annex)
Description of production type
(pressure equipment): Safety Valve Type 32 BG I

Fertigungsstätte: Bargkoppelweg 73
Place of manufacture: 22145 Hamburg

Dieses Zertifikat ist gültig bis: 08.2034
This certificate is valid until:

Kontakt/Contact:
T +49 8557 2060
E mhamburg@tuev-nord.de



Notifizierte Stelle für Druckgeräte
Notified body for pressure equipment

TÜVNORD

Digital unterschrieben
von Langenkamp Volker
Datum: 2024.11.22
10:56:05 +01'00'

TÜV NORD Systems GmbH & Co. KG, Große Bahnstraße 31, 22525 Hamburg

Anlagen/Attachments:



Zur Verifizierung der Gültigkeit der digitalen Signatur ist die Installation des TÜV NORD GROUP Stammzertifikats notwendig.
To verify the validity of the digital signature installation of the TÜV NORD GROUP root certificate is required.

Zertifikat Certificate

EU-Baumusterprüfbescheinigung (Baumuster) - Modul B - nach Richtlinie 2014/68/EU
EU type-examination certificate (production type) - module B - according to directive 2014/68/EU

Zertifikat-Nr.: 0045/202/1201/Z/00355/24/D/001(00)
Certificate No.:

Name und Anschrift des Herstellers: Niezgodka GmbH
Name and address of manufacturer: Bargkoppelweg 73
22145 Hamburg

Hiermit wird bescheinigt, dass das unten genannte Baumuster die Anforderungen der Richtlinie 2014/68/EU erfüllt.

We hereby certify that the type examination mentioned below fulfills the requirements of directive 2014/68/EU.

Prüfgrundlage: AD 2000, DIN EN ISO 4126-1:2013 + A1:2016
Test specification:

Prüfbericht-Nr.: 0045/202/1201/P/00355/24/D/001(00)
Test report No.:

Beschreibung des Baumusters
Druckgerät: Sicherheitsventil Typ 32 BG II (siehe Anlage / see annex)
Description of production type
(pressure equipment): Safety Valve Typ 32 BG II

Fertigungsstätte: Bargkoppelweg 73
Place of manufacture: 22145 Hamburg

Dieses Zertifikat ist gültig bis: 10.2034
This certificate is valid until:

Kontakt/Contact:
T +49 8557 2060
E mhamburg@tuev-nord.de



Notifizierte Stelle für Druckgeräte
Notified body for pressure equipment

TÜVNORD

Digital unterschrieben
von Langenkamp Volker
Datum: 2024.11.22
10:36:08 +01'00'

TÜV NORD Systems GmbH & Co. KG, Große Bahnstraße 31, 22525 Hamburg

Anlagen/Attachments:
Dokumentation



Zur Verifizierung der Gültigkeit der digitalen Signatur ist die Installation des TÜV NORD GROUP Stammzertifikats notwendig.
To verify the validity of the digital signature installation of the TÜV NORD GROUP root certificate is required.

Zertifikat Certificate

EU-Baumusterprüfbescheinigung (Baumuster) - Modul B - nach Richtlinie 2014/68/EU
EU type-examination certificate (production type) - module B - according to directive 2014/68/EU

Zertifikat-Nr.: 0045/202/1201/Z/00378/24/D/001(00)
Certificate No.:

Name und Anschrift des Herstellers: Niezgodka GmbH
Name and address of manufacturer: Bargkoppelweg 73
22145 Hamburg

Hiermit wird bescheinigt, dass das unten genannte Baumuster die Anforderungen der Richtlinie 2014/68/EU erfüllt.

We hereby certify that the type examination mentioned below fulfills the requirements of directive 2014/68/EU.

Prüfgrundlage: AD 2000, DIN EN ISO 4126-1:2013 + A1:2016
Test specification:

Prüfbericht-Nr.: 0045/202/1201/P/00378/24/D/001(00)
Test report No.:

Beschreibung des Baumusters
Druckgerät: Sicherheitsventil Typ 32 BG III (siehe Anlage / see annex)
Description of production type
(pressure equipment): Safety Valve Typ 32 BG III

Fertigungsstätte: Bargkoppelweg 73
Place of manufacture: 22145 Hamburg

Dieses Zertifikat ist gültig bis: 10.2034
This certificate is valid until:

Kontakt/Contact:
T +49 8557 2060
E mhamburg@tuev-nord.de



Notifizierte Stelle für Druckgeräte
Notified body for pressure equipment

TÜVNORD

Digital unterschrieben
von Langenkamp Volker
Datum: 2024.11.22
10:21:03 +01'00'

TÜV NORD Systems GmbH & Co. KG, Große Bahnstraße 31, 22525 Hamburg

Anlagen/Attachments:
Dokumentation



Zur Verifizierung der Gültigkeit der digitalen Signatur ist die Installation des TÜV NORD GROUP Stammzertifikats notwendig.
To verify the validity of the digital signature installation of the TÜV NORD GROUP root certificate is required.

Zertifikat Certificate

EU-Baumusterprüfbescheinigung (Baumuster) - Modul B - nach Richtlinie 2014/68/EU
EU type-examination certificate (production type) - module B - according to directive 2014/68/EU

Zertifikat-Nr.: 0045/202/1201/Z/00340/24/D/001(00)
Certificate No.:

Name und Anschrift des Herstellers: Niezgodka GmbH
Name and address of manufacturer: Bargkoppelweg 73
22145 Hamburg

Hiermit wird bescheinigt, dass das unten genannte Baumuster die Anforderungen der Richtlinie 2014/68/EU erfüllt.

We hereby certify that the type examination mentioned below fulfills the requirements of directive 2014/68/EU.

Prüfgrundlage: AD 2000, DIN EN ISO 4126-1:2013 + A1:2016
Test specification:

Prüfbericht-Nr.: 0045/202/1201/P/00340/24/D/001(00)
Test report No.:

Beschreibung des Baumusters
Druckgerät: Sicherheitsventil Typ32 BG IV (siehe Anlage)
Description of production type
(pressure equipment): Safety Valve Type 32 BG IV (see annex)

Fertigungsstätte: Bargkoppelweg 73
Place of manufacture: 22145 Hamburg

Dieses Zertifikat ist gültig bis: 09.2034
This certificate is valid until:

Digital
unterscriben
von Jahn Michael
Datum: 2024.09.25
09:42:10 +02'00'

Notifizierte Stelle für Druckgeräte
Notified body for pressure equipment

Kontakt/Contact:
T +49 8557 2060
E mhamburg@tuev-nord.de



Anlagen/Attachments:
Documentation

TÜV NORD Systems GmbH & Co. KG, Große Bahnstraße 31, 22525 Hamburg





1. Allgemein

Die nachstehenden Bedingungen sind Bestandteil jedes Liefervertrages.

Abweichungen von diesen Bedingungen haben nur dann Gültigkeit, wenn sie von uns ausdrücklich schriftlich bestätigt wurden.

Entgegenstehende Einkaufsbedingungen des Käufers gelten auch dann nicht, wenn wir diesen nicht ausdrücklich widersprochen haben.

Der ausschließlichen Geltung dieser Bedingungen steht eine vorbehaltlose Annahme der Ware nicht entgegen.

Sollten einzelne Bedingungen rechtsunwirksam sein, wird die Wirksamkeit der übrigen Bedingungen dadurch nicht berührt.

2. Angebote / Bestellungen

Unsere Angebote sind bezüglich Preis, Menge, Lieferfrist und Liefermöglichkeit freibleibend.

Aufträge sowie mündliche Vereinbarungen werden für uns erst durch unsere schriftliche Bestätigung verbindlich.

Für die Ausführung sind die Katalog- und Angebotsabbildungen insofern nicht verbindlich, als eine Änderung der Konstruktion, Maße und Gewichte vorbehalten bleibt.

3. Preis und Zahlung

Die Preise gelten ab Werk Hamburg ausschließlich Verpackung, wenn nicht anders vereinbart.

Die Zahlung hat bargeldlos zu erfolgen. Es gelten die jeweiligen in der Auftragsbestätigung bzw. Rechnung angegebenen Zahlungsbedingungen.

Bei verspäteter Zahlung sind wir berechtigt, Verzugszinsen geltend zu machen.

4. Lieferzeit

Die Lieferzeit ergibt sich aus den Vereinbarungen der Vertragsparteien.

Die Einhaltung durch den Lieferer setzt voraus, dass alle kaufmännischen und technischen Fragen zwischen den Vertragsparteien geklärt sind und der Besteller alle ihm obliegenden Verpflichtungen erfüllt hat. Ist dies nicht der Fall, so verlängert sich die Lieferzeit angemessen.

Eine Einhaltung der Lieferfrist steht unter dem Vorbehalt richtiger und rechtzeitiger Selbstbelieferung.

Bei Überschreitung einer Lieferfrist können keine Ansprüche gegen uns erhoben werden.

5. Gefahrübergang

Die Gefahr geht spätestens mit der Absendung oder Abholung der Liefergegenstände auf den Besteller über und zwar auch dann, wenn Teillieferungen erfolgen.

Eine Transportversicherung wird von uns nur nach ausdrücklicher, schriftlicher Anweisung des Bestellers abgeschlossen.

Teillieferungen sind zulässig.

6. Eigentumsvorbehalt

Der Lieferer behält sich das Eigentum an dem Liefergegenstand bis zum Eingang aller Zahlungen aus dem Liefervertrag vor.

Wird der Liefergegenstand vor Bezahlung an uns weiterverkauft, so tritt der Besteller schon jetzt die ihm hieraus entstehende Forderung an den Verkäufer ab. (verlängerter Eigentumsvorbehalt).

Bei vertragswidrigem Verhalten, insbesondere bei Zahlungsverzug, sind wir zur Rücknahme des Liefergegenstandes nach Mahnung berechtigt und der Besteller zur Herausgabe verpflichtet.

Die Geltendmachung des Eigentumsvorbehaltes sowie die Pfändung des Liefergegenstandes durch uns gelten nicht als Rücktritt vom Vertrag.

Der Antrag auf Eröffnung des Insolvenzverfahrens beim Besteller berechtigt uns vom Vertrag zurückzutreten und die sofortige Rückgabe des Liefergegenstandes zu verlangen.

7. Gewährleistung

Für unsere Produkte gilt die gesetzliche Gewährleistungsfrist vom Tage der Lieferung an.

Verschleißteile sind hiervon ausgenommen.

Die Produkte werden nach der Montage und der Druckeinstellung einer Dichtheitsprüfung sowie der Endkontrolle unterzogen. Sämtliche Prüfungen werden standardmäßig mit Luft bzw. Wasser auf überprüften und kalibrierten Prüfständen / Prüfmitteln vorgenommen.

Dokumentationen zu Prüfungen der Einzelabnahmen / Materialprüfungen werden mindestens zehn Jahre lang archiviert.

8. Haftung

Offensichtliche Mängelrügen müssen unverzüglich nach ihrer Feststellung, spätestens aber innerhalb von 8 Tagen nach Empfang des Liefergegenstandes schriftlich angezeigt werden. Sonstige Gewährleistungsmängel sind unverzüglich nach Feststellung schriftlich anzuzeigen.

Wird ein geltend gemachter Gewährleistungsanspruch von uns nicht anerkannt, so gilt der erhobene Anspruch als zurückgenommen, wenn dem nicht innerhalb eines Monats schriftlich widersprochen wird.

Anerkannte Mängel werden im Werk Hamburg entweder unentgeltlich nachgebessert oder kostenlos neugeliefert. Die beanstandeten Teile sind uns kostenfrei zuzusenden.

Von den durch die Ausbesserung bzw. Ersatzlieferung entstehenden unmittelbaren Kosten tragen wir, falls sich die Beanstandung als berechtigt herausstellt, die Kosten des Ersatzstückes.

Die Lieferung neuer Ware erfolgt grundsätzlich vorbehaltlich eingehender Mängeluntersuchung und dessen Ergebnis am bemängelten Teil. Die Untersuchungskosten sind vom Besteller dann zu erstatten, wenn sich der Mangel als nicht berechtigt herausstellt.

Für Sachfolgeschäden in Folge einfacher Fahrlässigkeit kommen wir nicht auf, es sei denn, eine von uns zugesicherte Eigenschaft lag nicht vor.

Keine Gewähr wird außerdem in folgenden Fällen übernommen: Ungeeignete oder unsachgemäße Verwendung, fehlerhafte Montage bzw. Inbetriebnahme durch den Besteller oder Dritte, natürliche Abnutzung, fehlerhafte oder nachlässige Behandlung, nicht ordnungsgemäße Wartung oder ungeeignete Betriebsmittel.

Bessert der Besteller oder ein Dritter unsachgemäß aus, besteht unsererseits keine Haftung für die daraus entstehenden Folgen. Gleiches gilt für die ohne unsere Zustimmung getätigten Änderungen des Liefergegenstandes.

Montageanleitungen sind auf Kenntnisse von Fachpersonal ausgerichtet. Die Montage sollte entsprechend auch nur durch Fachpersonal vorgenommen werden.

9. Rücknahme

Rücksendungen gelieferter Waren dürfen nur nach vorherigem schriftlichen Einverständnis vorgenommen werden. Die Rücklieferung hat für uns frachtfrei zu erfolgen.

Bei Vertragsstornierungen oder Rücknahme von Waren aus Gründen, die der Besteller zu vertreten hat, werden die mit der Rücknahme verbundenen notwendigen Kosten sowie Kosten für die geleistete Montagefähigkeit belastet.

Sonderanfertigungen, sowie Ersatzteile können grundsätzlich nicht zurückgenommen werden.

10. Verjährung

Alle Ansprüche des Bestellers, aus welchen Rechtsgründen auch immer, verjähren nach 12 Monaten.





11. Dokumentation

Soweit im Lieferumfang Dokumentationen enthalten sind, dürfen diese nicht verändert werden. Herstellerangaben dürfen nicht entfernt werden. Die Weiterverwendung ist nur durch ausdrückliche Zustimmung unsererseits zugelassen.

12. Gerichtsstand

Erfüllungsort für die Lieferung und Zahlung und Gerichtsstand für beide Vertragsparteien ist Hamburg.



Land	Adresse	Telefon / E-Mail / Web
 Deutschland	Niezgodka GmbH Bargkoppelweg 73 DE - 22145 Hamburg	 +49 40 679 469-0  ni@niezgodka.de  www.niezgodka.de

Land	Vertretungen	Telefon / E-Mail / Web
 Finnland  Estland  Lettland	OY Konwell AB Ruosilantie 10 FI - 00390 Helsinki	 +358 9 894 6480  konwell@konwell.fi  www.konwell.fi
 Großbritannien  Indonesien  Malaysia  Singapur	Flowstar (U.K) Ltd. Wiltshire Road Kingston-upon-Hull GB - HU4 6PA	 +44 1482 601030  sales@flowstar.co.uk  www.flowstar.co.uk
 Volksrepublik China	Komo Industrial Technology Co. Ltd. No.2-1002 Building No.2768 Wanshun Road 201403 Fengxian District - Shanghai	 +86 21 6086 9557  info@noricos.com  www.noricos.com
 Litauen	Lukrida UAB Kovo 11 - osios g. 126 LT - 49380 Kaunas	 +370 37 302 800  info@lukrida.lt  www.lukrida.lt
 Norwegen	Perlwitz Armaturen GmbH Dannenkamp 18 DE - 22869 Schenefeld	 +49 40 853 153-0  info@perlwitz.de  www.perlwitz.de
 Russland	 GUS-Staaten Evropa Komplekt Servis GmbH Belgorod Gebiet Rzhevskoje Chaussee 1 RU - 309290 Schebekino	 +7 4724 831 458  info@ekoms.ru  www.ekoms.ru
 Schweden	Gustaf Fagerberg AB PO-Box 12105 SE - 40241 Göteborg	 +46 31 693 700  gustaf@fagerberg.se  www.fagerberg.se
 Slowakei	Bickel & Wolf Bratislava, s.r.o. Jarošova 1 SK - 83103 Bratislava	 +421 249 204 730-9  office-sk@bickel-wolf.com  www.bickelwolf.sk
 Slowenien	Armstrong - Kobilšek D.O.O. Cankarjeva ulica 21 SI - 1234 Mengeš	 +386 172 373 44  info@armstrong-kobilsek.si  www.armstrong-kobilsek.si
 Tschechien	Bickel & Wolf s.r.o. Na Okraji 335/42 CZ - 16200 Praha 6	 +420 257 286 282  office-cz@bickel-wolf.com  www.bickelwolf.cz
 Ungarn	Fût-Ker Kft. Csorvási út 18 HU - 5900 Orosháza	 +36 68 410 639  info@fut-ker.hu  www.fut-ker.hu