

Druckminderventil, federbelastet

für Dämpfe, Gase und Flüssigkeiten

Typ 71



DE

Technische Dokumentation



DK



ES



FR



GB



IT



PL



PT



RU



DN 10 - DN 100



Deutsch



Niezgodka

ARMATUREN

Niezgodka GmbH

Bargkoppelweg 73
22145 Hamburg
Germany

☎ +49 (0) 40 679 469-0



Inhaltsverzeichnis

• Technische Daten

- Datenblatt
- Einstellbereiche
- Datenblatt Position

• Montage, Pflege und Wartung

- Einbau- und Betriebsanleitung
- Lagerung, Transport und Inbetriebnahme
- Wartungsanleitung
- Fehlersuche bei Betriebsstörungen

• Abnahmen, Zertifikate

- Konformitätserklärung

• Verkaufsbedingungen

- Allgemeine Verkaufs- und Lieferbedingungen
- Generelle Rücknahmebedingungen
- Firmensitz und Auslandsvertretungen

Generelle Rücknahmebedingungen



2

Achtung!



Die **Niezugodka GmbH** behält sich das Recht vor, über eine Rücknahme ihrer Produkte vorgangsbezogen und zustandsabhängig zu entscheiden.

Grundsätzlich werden nur Produkte zurückgenommen, die ungebraucht und nicht älter als sechs Monate (Lieferdatum) sind. Geleistete Montagetätigkeiten sowie anfallende Kosten der Rücknahme werden in Abzug gebracht

Sonderanfertigungen werden grundsätzlich nicht zurückgenommen.

Stornierungen sind bei Sonderanfertigungen nach Beginn des Fertigungsprozesses nicht kostenfrei möglich. Bereits angefallene Fertigungskosten werden auf Basis des Fertigungsstandes in Rechnung gestellt.

Ersatz- und Verschleißteile sind von diesen Bedingungen ausgenommen und werden generell nicht zurückgenommen, egal in welchem Zustand diese sich befinden.

Druckminderventil, federbelastet

für Dämpfe, Gase und Flüssigkeiten

Typ 71

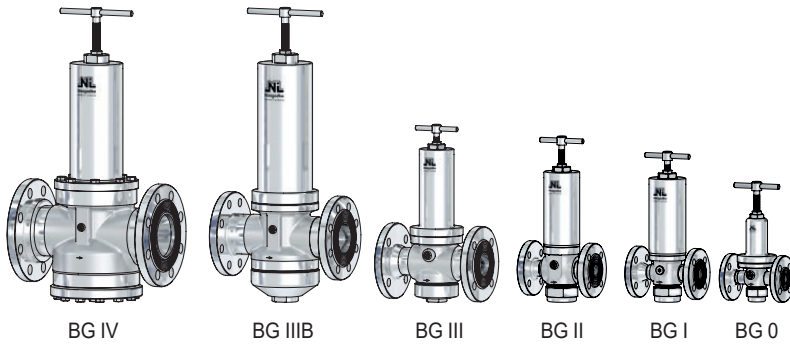
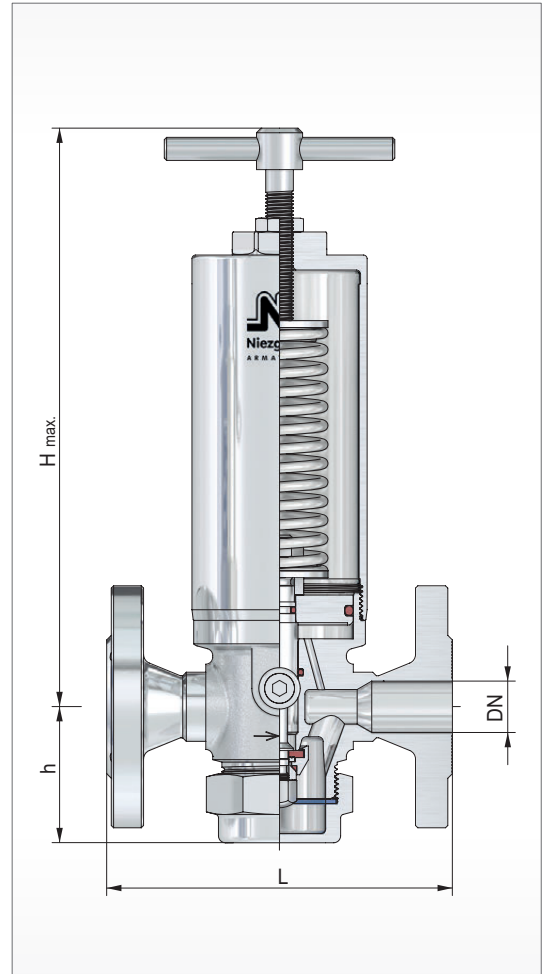
Standardausführung:

Werkstoff: DMV-Körper / medienberührte Innenteile
Typ 71.2: BG 0 - II 1.4301, 1.4571 / 1.4571
BG III - IV 1.4571 / 1.4571

Anschlüsse: Flanschanschlüsse nach: DIN EN / ASME B16.5
Dichtungen: FPM, EPDM
 PTFE, EPDM (Dampf bis 150°C)
 PTFE, FEPM, EPDM (Dampf bis 200°C)

Zulassungen:

Druckgeräterichtlinie: 2014/68/EU
 Konformitätserklärung



BG	Eintritt			Austritt			Baumaße				Kvs Wert
	DN	NPS	Vordruckbereich P1 [bar(g)] max.	DN	NPS	Minderdruckbereich P2 min. [bar(g)] max.	Bauhöhe 'H' max.				
							Knebelschraube [mm]	Kappe [mm]	L [mm]	h [mm]	[m³/h]
0	10	-	63	10	-	0,35 / 17,00	210	190	130	48	2,0
	15	1/2		15	1/2						2,2
I	15	1/2	100	15	1/2	0,35 / 73,00	295	265	130	59	3,0
	20	3/4	63	20	3/4				150		3,2
	25*	1*	63	25*	1*				160		3,5
II	25	1	63	25	1	0,25 / 23,00	305	275	160	68	6,3
	32	1 1/4		32	1 1/4				180		6,5
	40*	1 1/2*		40*	1 1/2*				200		6,7
III	40	1 1/2	63	40	1 1/2	0,25 / 17,00	360	320	200	85	12,5
	50	2	50	2	230				13,0		
	65*	2 1/2*	65*	2 1/2*	290				13,5		
IIIB	50	2	40	50	2	0,25 / 12,00	540	525	300	145	27,5
	65	2 1/2		65	2 1/2				290		28,0
	80	3		80	3				310		28,5
IV	65	2 1/2	40	65	2 1/2	0,20 / 12,00	550	535	290	158	48,0
	80	3		80	3				310		50,0
	100	4		100	4				350		53,0

weitere Ausführungen auf Anfrage

* Sonderbaulänge

Druckminderventil, federbelastet

für Dämpfe, Gase und Flüssigkeiten

Typ 71

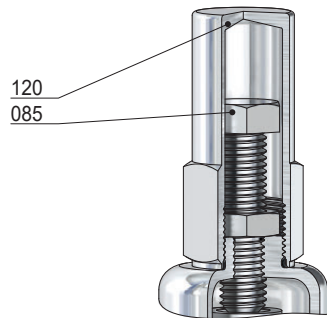
Einstellbereiche des Minderdruckes P2

Kolbenplatte [mm]		Ø 139	Ø 119	Ø 99	Ø 84	Ø 64	Ø 48	Ø 38	Ø 27
Baugröße	Feder-Nr.	[bar(g)]							
0	98					0,35 - 0,50			
	99					0,60 - 0,80			
	100					0,90 - 1,20			
	101					1,30 - 1,80	2,40 - 3,00	4,10 - 5,00	6,60 - 10,00
	102					1,90 - 2,30	3,10 - 4,00	5,10 - 6,50	10,10 - 12,00
	103								12,10 - 17,00
I	303					0,35 - 0,69			
	304					0,70 - 1,20			
	305					1,30 - 2,00			
	306					2,10 - 3,00	4,60 - 5,00	8,10 - 8,50	12,10 - 17,00
	307					3,10 - 4,50	5,10 - 8,00	8,60 - 12,00	17,10 - 25,00
	308								25,10 - 30,00
	309								30,10 - 38,00
	310								38,10 - 53,00
311								53,10 - 73,00	
II	303				0,25 - 0,35				
	304				0,36 - 0,65				
	305				0,66 - 1,00				
	306				1,10 - 1,50	2,10 - 2,80	4,10 - 5,00	7,10 - 8,00	
	307				1,60 - 2,00	2,90 - 4,00	5,10 - 7,00	8,10 - 11,00	
	308							11,10 - 14,00	
	309							14,10 - 17,00	
	310							17,10 - 23,00	
III	323			0,25 - 0,35					
	324			0,36 - 0,60					
	325			0,61 - 1,00	1,10 - 1,40				
	326				1,50 - 2,00	2,60 - 3,50	4,10 - 6,50		
	327				2,10 - 2,50	3,60 - 4,00	6,60 - 7,50		
	328						7,60 - 8,50		
	329						8,60 - 12,00		
	330						12,10 - 17,00		
IIIB	353		0,25 - 0,45						
	354		0,46 - 0,75						
	355		0,76 - 1,00						
	356		1,10 - 1,60	1,70 - 2,40					
	357			2,50 - 4,00	4,10 - 5,50				
	358				5,60 - 7,50				
	359				7,60 - 9,00				
	360				9,10 - 12,00				
IV	353	0,20 - 0,34							
	354	0,35 - 0,55							
	355	0,56 - 0,80							
	356	0,90 - 1,20		2,10 - 2,40					
	357	1,30 - 2,00		2,50 - 4,00	4,10 - 5,50				
	358				5,60 - 7,50				
	359				7,60 - 9,00				
	360				9,10 - 12,00				

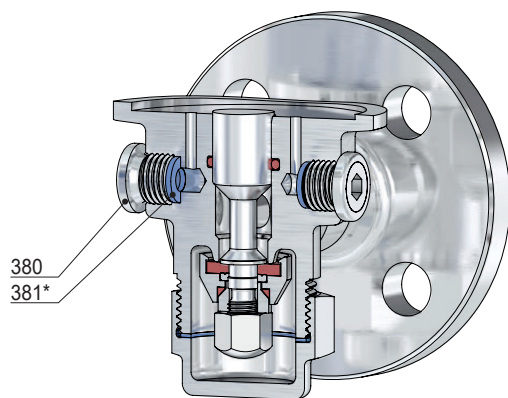
Druckminderventil, federbelastet

für Dämpfe, Gase und Flüssigkeiten

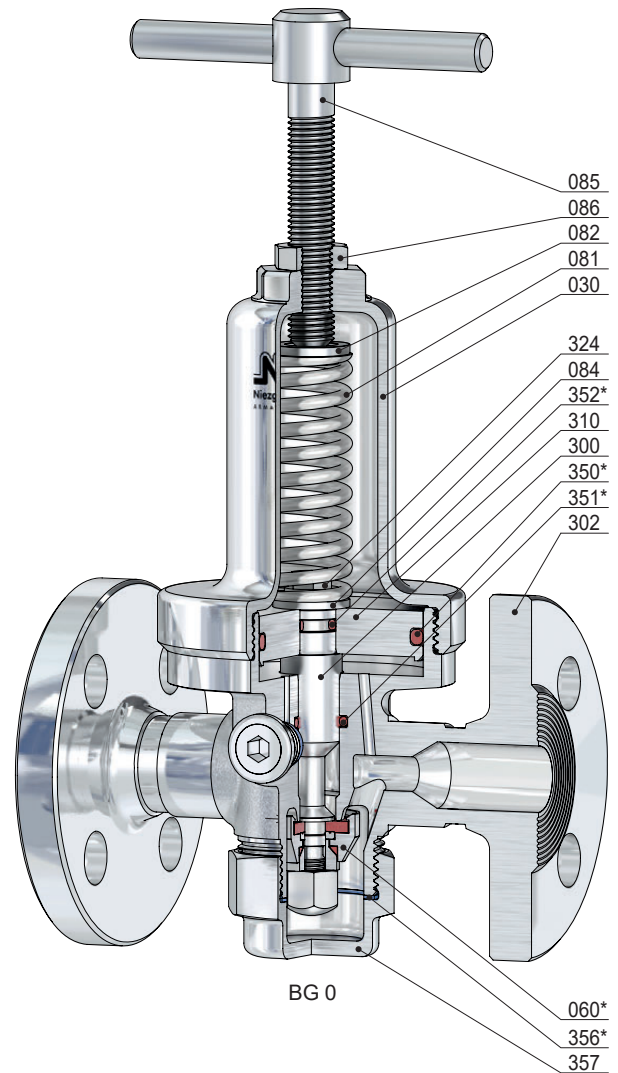
Typ 71



Schutzkappe
(Option: AC)



Manometerbohrung G 1/4



BG 0

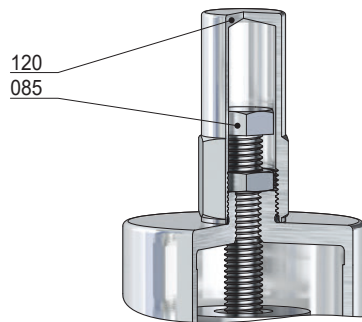
Pos.	Stück	Bezeichnung	Pos.	Stück	Bezeichnung
302	1	DMV-Körper	086	1	Gegenmutter
030	1	Federhaube	120	1	Kappe
060 *	1	Kegel komplett	300	1	Kolben
560	1	Kegel	310	1	Kolbenplatte
061	1	Druckstück	324	1	Schraube
062	1	Kegeldichtung	350 *	1	O-Ring
065	1	Kegelmutter	351 *	1	O-Ring
071	1	O-Ring	352 *	1	O-Ring
072	1	Klemmscheibe	356 *	1	Dichtring
073	1	O-Ring (nur bei Thermoplast-Kegeldichtung)	357	1	Verschlusskappe
081	1	Feder	380	2	Verschlusschraube
082	1	Federteller, oben	381 *	2	Dichtring
084	1	Federteller, unten			
085	1	Druckschraube			

* Verschleißteile

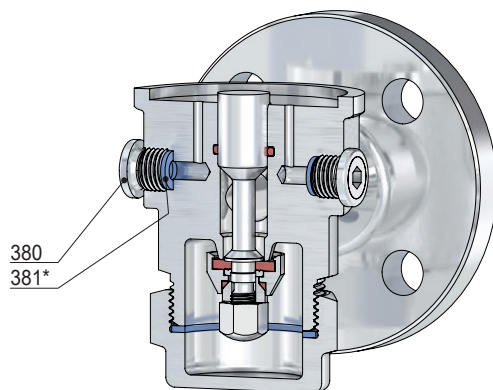
Druckminderventil, federbelastet

für Dämpfe, Gase und Flüssigkeiten

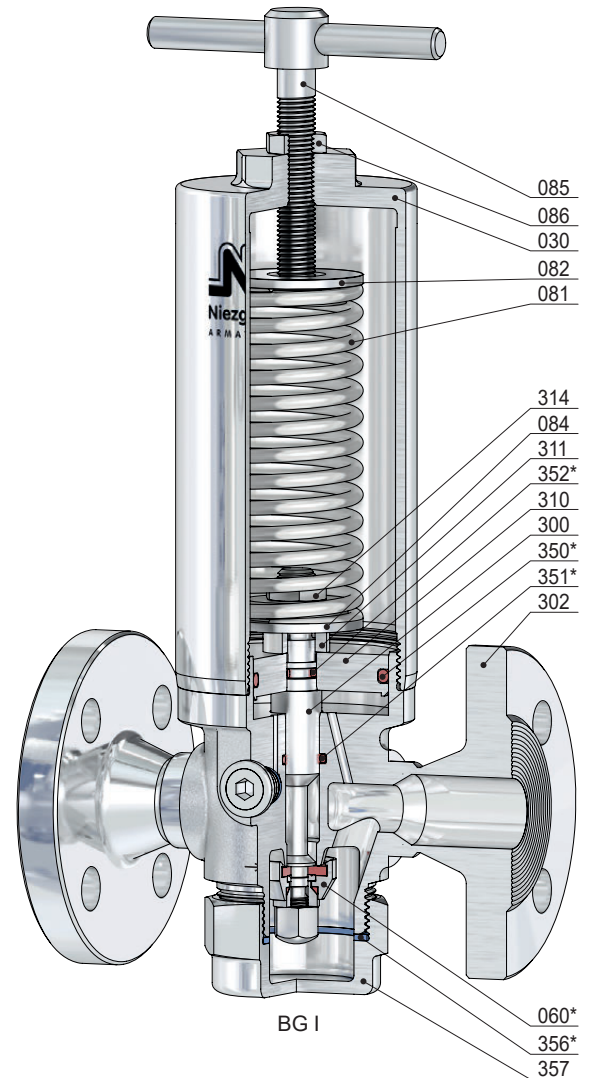
Typ 71



Schutzkappe
(Option: AC)



Manometerbohrung G 1/4



BG I

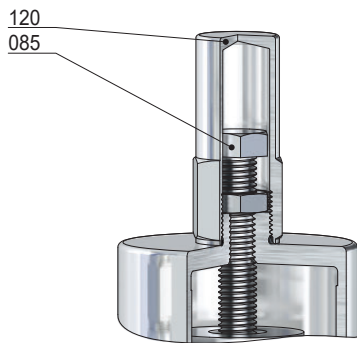
Pos.	Stück	Bezeichnung	Pos.	Stück	Bezeichnung
302	1	DMV-Körper	086	1	Gegenmutter
030	1	Federhaube	120	1	Kappe
060 *	1	Kegel komplett	300	1	Kolben
560	1	Kegel	310	1	Kolbenplatte
061	1	Druckstück	311	1	Distanzstück
062	1	Kegeldichtung	314	1	Gegenmutter
065	1	Kegelmutter	350 *	1	O-Ring
071	1	O-Ring	351 *	1	O-Ring
072	1	Klemmscheibe	352 *	1	O-Ring
073	1	O-Ring (nur bei Thermoplast-Kegeldichtung)	356 *	1	Dichtring
081	1	Feder	357	1	Verschlusskappe
082	1	Federteller, oben	380	2	Verschlusschraube
084	1	Federteller, unten	381 *	2	Dichtring
085	1	Druckschraube			

* Verschleißteile

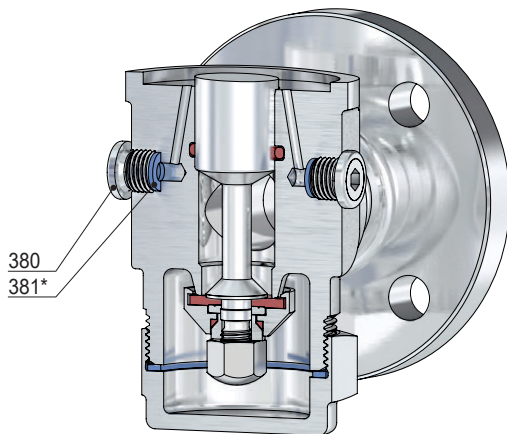
Druckminderventil, federbelastet

für Dämpfe, Gase und Flüssigkeiten

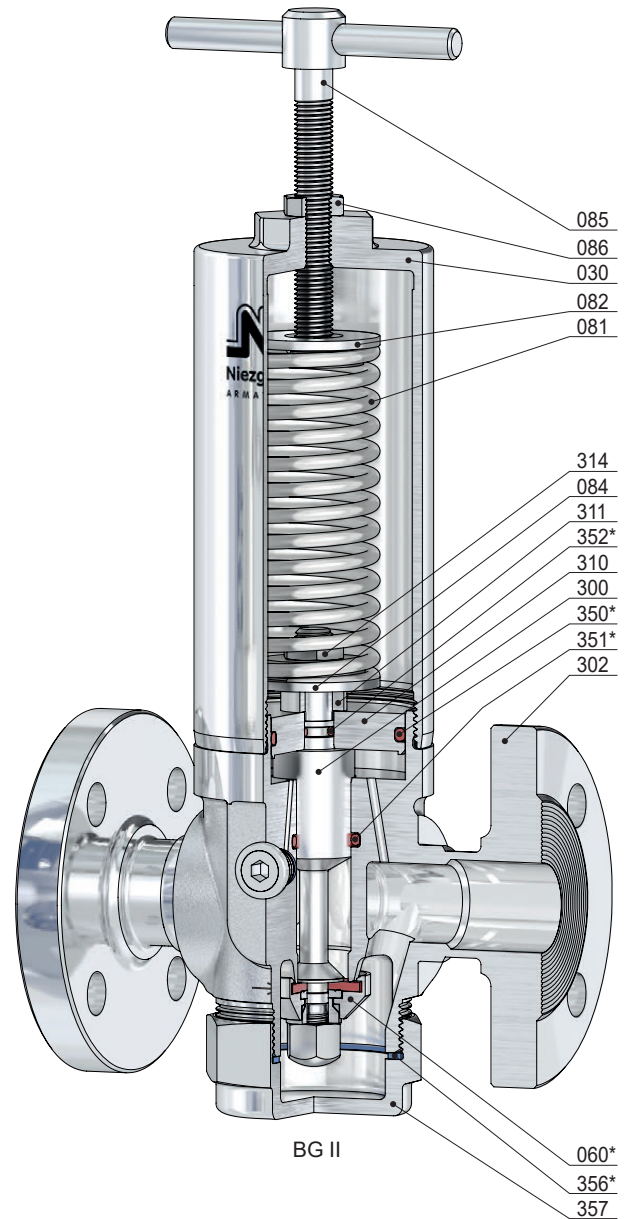
Typ 71



Schutzkappe
(Option: AC)



Manometerbohrung G 1/4



BG II

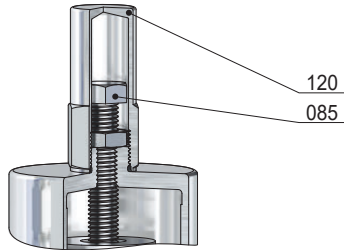
Pos.	Stück	Bezeichnung	Pos.	Stück	Bezeichnung
302	1	DMV-Körper	086	1	Gegenmutter
030	1	Federhaube	120	1	Kappe
060 *	1	Kegel komplett	300	1	Kolben
560	1	Kegel	310	1	Kolbenplatte
061	1	Druckstück	311	1	Distanzstück
062	1	Kegeldichtung	314	1	Gegenmutter
065	1	Kegelmutter	350 *	1	O-Ring
071	1	O-Ring	351 *	1	O-Ring
072	1	Klemmscheibe	352 *	1	O-Ring
073	1	O-Ring (nur bei Thermoplast-Kegeldichtung)	356 *	1	Dichtring
081	1	Feder	357	1	Verschlusskappe
082	1	Federteller, oben	380	2	Verschlusschraube
084	1	Federteller, unten	381 *	2	Dichtring
085	1	Druckschraube			

* Verschleißteile

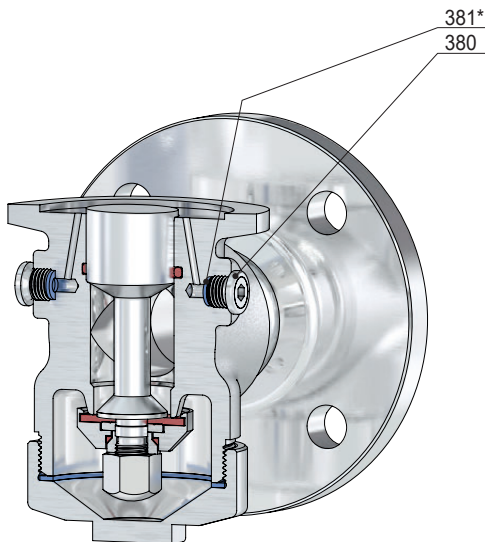
Druckminderventil, federbelastet

für Dämpfe, Gase und Flüssigkeiten

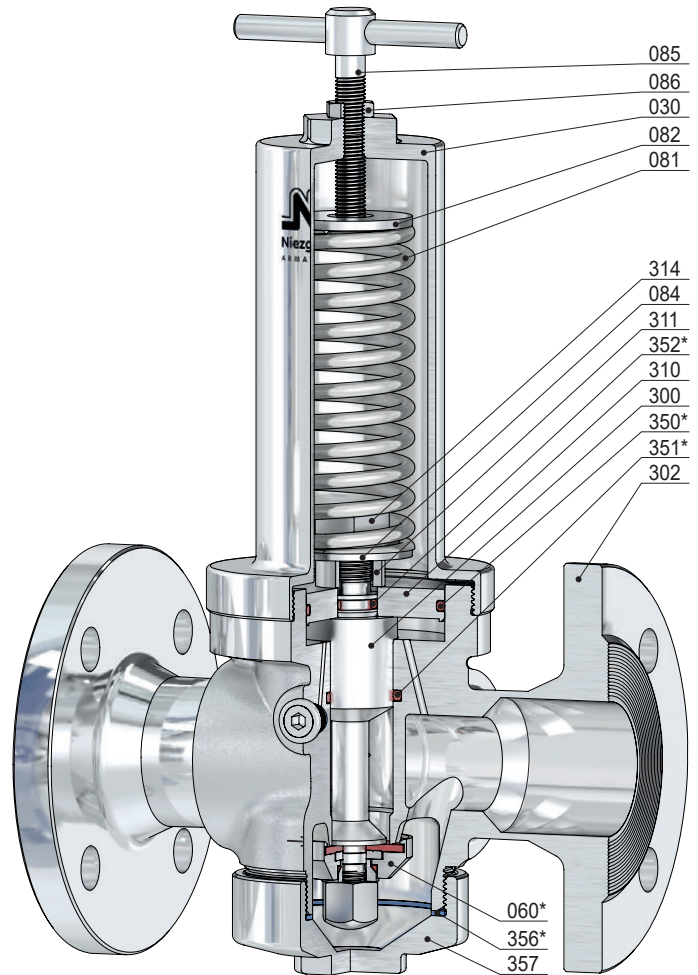
Typ 71



Schutzkappe
(Option: AC)



Manometerbohrung G 1/4



BG III

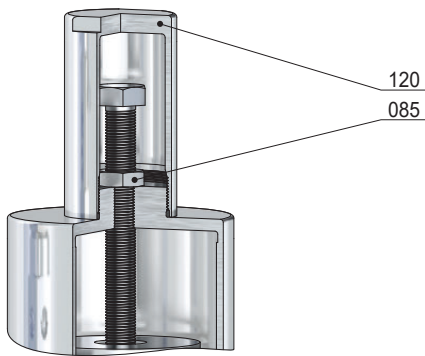
Pos.	Stück	Bezeichnung	Pos.	Stück	Bezeichnung
302	1	DMV-Körper	086	1	Gegenmutter
030	1	Federhaube	120	1	Kappe
060 *	1	Kegel komplett	300	1	Kolben
560	1	Kegel	310	1	Kolbenplatte
061	1	Druckstück	311	1	Distanzstück
062	1	Kegeldichtung	314	1	Gegenmutter
065	1	Kegelmutter	350 *	1	O-Ring
071	1	O-Ring	351 *	1	O-Ring
072	1	Klemmscheibe	352 *	1	O-Ring
073	1	O-Ring (nur bei Thermoplast-Kegeldichtung)	356 *	1	Dichtring
081	1	Feder	357	1	Verschlusskappe
082	1	Federteller, oben	380	2	Verschlusschraube
084	1	Federteller, unten	381 *	2	Dichtring
085	1	Druckschraube			

* Verschleißteile

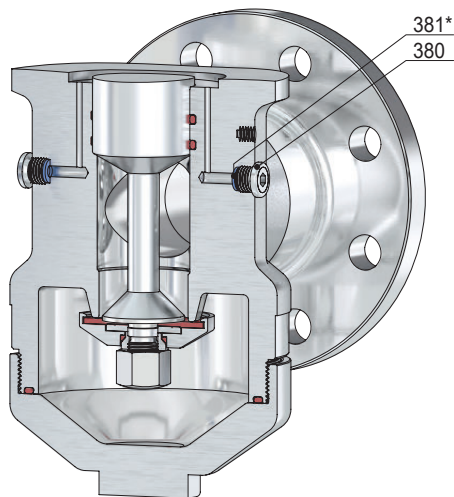
Druckminderventil, federbelastet

für Dämpfe, Gase und Flüssigkeiten

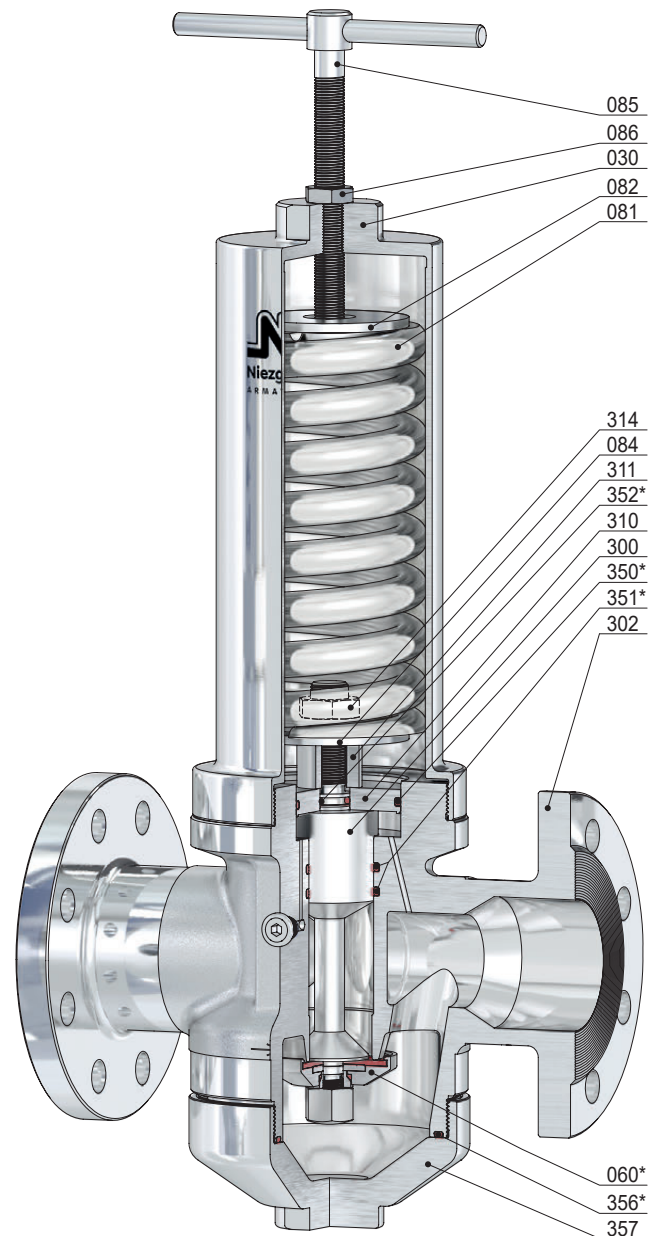
Typ 71



Schutzkappe
(Option: AC)



Manometerbohrung G 1/4



BG III B

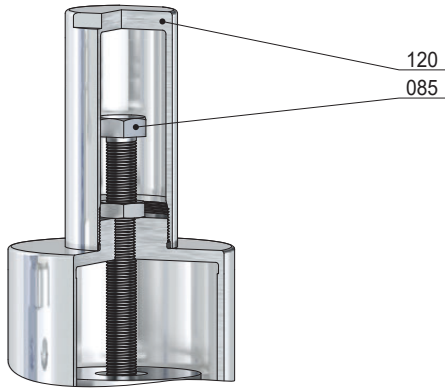
Pos.	Stück	Bezeichnung	Pos.	Stück	Bezeichnung
302	1	DMV-Körper	086	1	Gegenmutter
030	1	Federhaube	120	1	Kappe
060 *	1	Kegel komplett	300	1	Kolben
560	1	Kegel	310	1	Kolbenplatte
061	1	Druckstück	311	1	Distanzstück
062	1	Kegeldichtung	314	1	Gegenmutter
065	1	Kegelmutter	350 *	1	O-Ring
071	1	O-Ring	351 *	2	O-Ring
072	1	Klemmscheibe	352 *	1	O-Ring
073	1	O-Ring (nur bei Thermoplast-Kegeldichtung)	356 *	1	O-Ring
081	1	Feder	357	1	Verschlusskappe
082	1	Federteller, oben	380	2	Verschlusssschraube
084	1	Federteller, unten	381 *	2	Dichtring
085	1	Druckschraube			

* Verschleißteile

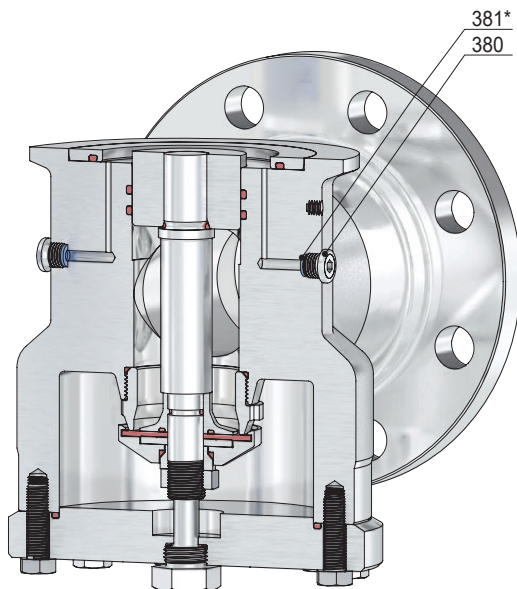
Druckminderventil, federbelastet

für Dämpfe, Gase und Flüssigkeiten

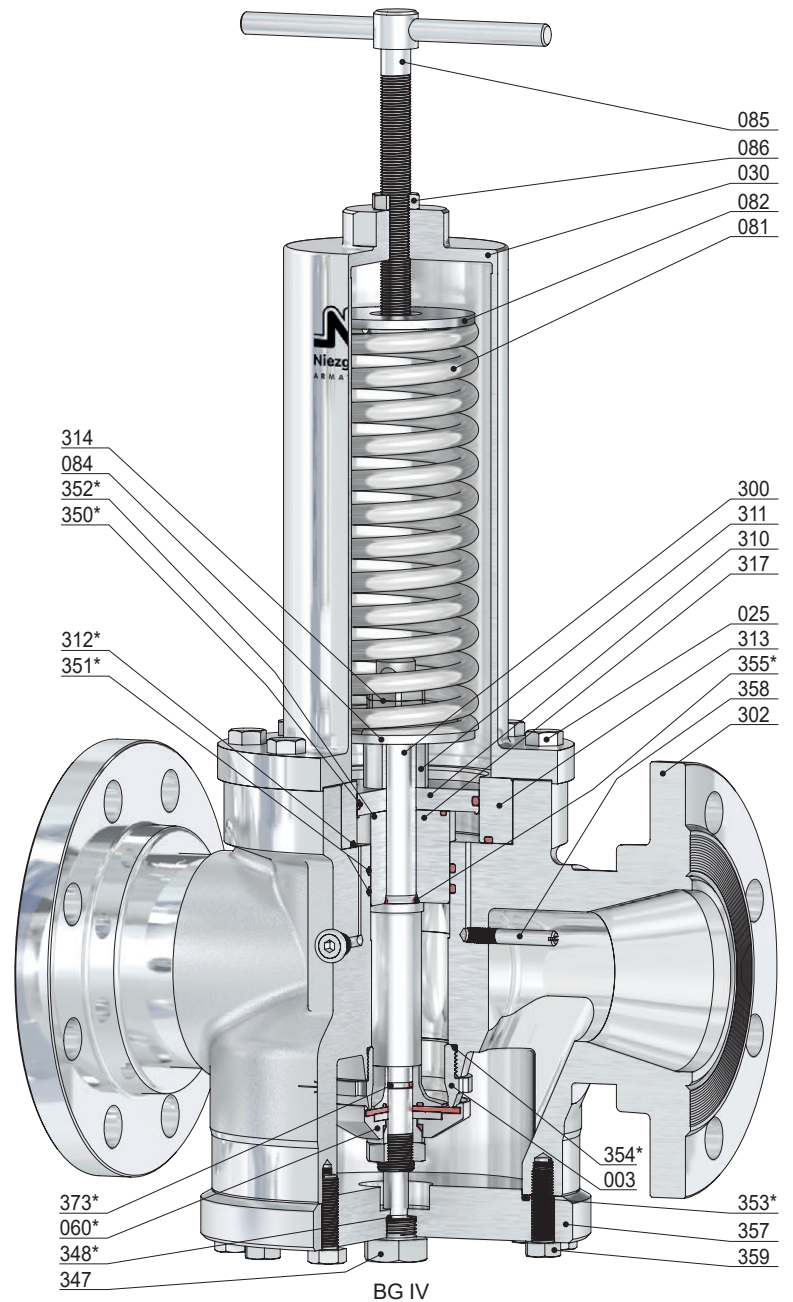
Typ 71



Schutzkappe
(Option: AC)



Manometerbohrung G 1/4



BG IV

Pos.	Stück	Bezeichnung	Pos.	Stück	Bezeichnung	Pos.	Stück	Bezeichnung
302	1	DMV-Körper	082	1	Federteller, oben	350 *	1	O-Ring
003	1	Sitz	084	1	Federteller, unten	351 *	2	O-Ring
025	8	Schraube	085	1	Druckschraube	352 *	1	O-Ring
030	1	Federhaube	086	1	Gegenmutter	353 *	1	O-Ring
060 *	1	Kegel komplett	120	1	Kappe	354 *	1	O-Ring
560	1	Kegel	300	1	Kolben	355 *	1	O-Ring
061	1	Druckstück	310	1	Kolbenplatte	357	1	Verschlusskappe
062	1	Kegeldichtung	311	1	Distanzstück	358	1	Saugröhrchen
065	1	Kegelmutter	312 *	1	O-Ring	359	12	Schraube
071	1	O-Ring	313	1	Kolbenplattenring	373 *	1	O-Ring
072	1	Klemmscheibe	314	2	Gegenmutter	380	2	Verschlusschraube
073	1	O-Ring	317	1	Kolbenführung	381 *	2	Dichtring
074	1	Kegelplatte	347	1	Schraube			
081	1	Feder	348 *	1	Dichtring			

* Verschleißteile



1. Einbaurichtlinien

Druckminderventile sind vorzugsweise an Stellen im Rohrleitungssystem mit beruhigten Betriebszuständen einzubauen, also nicht unmittelbar vor oder hinter Krümmern, Verteilern, Druckerzeugern, Absperrarmaturen oder sonstigen Drosselorganen, auch nicht direkt vor Verbrauchsstellen. Der Einbau sollte in waagerechte Rohrleitungen erfolgen. Die Federhaube kann, sofern nicht anders angegeben, unten oder oben liegen. Bei Dampf muss die Federhaube nach unten zeigen.

Die Bilder 1 - 4 zeigen die häufigste Art der Montage eines Druckminderventils in die Rohrleitung. Bei betriebswichtigen Anlagen, bei denen nach evtl. Defekt des Druckminderventils ein nicht vertretbarer Ausfall nachgeschalteter Verbraucher entstehen würde, ist eine absperrbare Umföhrungsleitung (Bild 5 - 6) vorzusehen. Im Falle einer Störung kann über die Umföhrung ein Notbetrieb aufrechterhalten werden. Im Normalbetrieb ist die Umföhrung geschlossen zu halten.

Vor Einbau des Druckminderventils ist die Rohrleitung sorgfältig zu reinigen und zu spülen. Können Verschmutzungen während des Betriebes nicht vermieden werden, so ist ein Schmutzfänger (4) vorzusehen. Nach entferntem Verpackungsmaterial, einschließlich Kunststoffkappen, ist der Einbau des Druckminderventils unter Beachtung der angegebenen Strömungsrichtung (Pfeil) in die Rohrleitung einzubauen.

Druckminderventile sind Regelarmaturen keine Absperrorgane, die einen dichten Sitzabschluss gewährleisten.

Nach VDI/VDE - Richtlinie 2174 ist eine Leckage von 0,05% des Kvs-Wertes zulässig.

Wir empfehlen deshalb den Einbau einer vordruckseitigen Absperrarmatur (1).

2. Sicherheitseinrichtungen

Weiterhin muss entsprechend der Unfallverhütungsvorschrift VBG 17 eine Sicherheitseinrichtung, z.B. ein Sicherheitsventil (7) vorhanden sein, das eine Überschreitung des im nachgeschalteten Rohrleitungssystem zulässigen Drucks verhindert. Das Sicherheitsventil ist ausreichend zu bemessen.

Befindet sich zwischen dem Druckminderventil (5) und dem Sicherheitsventil (7) ein Absperrventil (3), z.B. bei Einbau mit Umföhrungsleitung (Bild 5 - 6), so kann ein weiteres Sicherheitsventil (6) zum Schutz des Druckminderventils erforderlich werden. Das ist dann der Fall, wenn der Vordruck größer ist als der maximal zulässige Druck im Hinterdruckteil des Druckminderventils. Der Ansprechdruck dieses Sicherheitsventils sollte mindestens 10% über dem Ansprechdruck des Anlagen-Sicherheitsventils (7) liegen. Er darf jedoch nicht höher als der Nenndruck der Austrittsseite des Druckminderventils sein. Ferner ist seitens des Anlagenbetreibers dafür zu sorgen, dass das Medium, welches bei Beschädigung der Steuerkolben-Dichtung bzw. der Membrane aus der Federhaube austritt, keine Gefahren verursacht. Erforderlichenfalls muss an der Federhaube eine Leckageleitung angeschlossen werden.

3. Inbetriebnahme

Das Druckminderventil wird vor dem Versand auf Funktion und Dichtheit geprüft. Ein Nachziehen der Schrauben und der Verschlusskappe (357) ist bei Dampf nach vollständiger Erwärmung des Druckminderventils erforderlich.

Vor Inbetriebnahme sollte sich die Feder (081) in entspanntem Zustand (durch Linksdrehen der Druckschraube (085)) befinden.

Das vordruckseitige Absperrorgan (1) ist langsam zu öffnen, bis der Vordruck (Manometer (8)) seinen Endwert erreicht hat. Anschließend ist der Hinterdruck auf den gewünschten zu regelnden Druck (Sollwert) einzustellen, wobei ausgangsseitig ein Medien-Verbrauch gegeben sein muss. Dazu wird die Druckschraube (085) unter Beobachtung des ausgangsseitigen Manometers (9) im Uhrzeigersinn gedreht, bis der Minderdruck erreicht ist. Die Druckschraube (085) ist nach abgeschlossener Einstellung durch die Gegenmutter (086) zu sichern.

Stark pulsierende Strömungen und stoßartige Druckbelastungen sind zu vermeiden.



Kolbenausführung

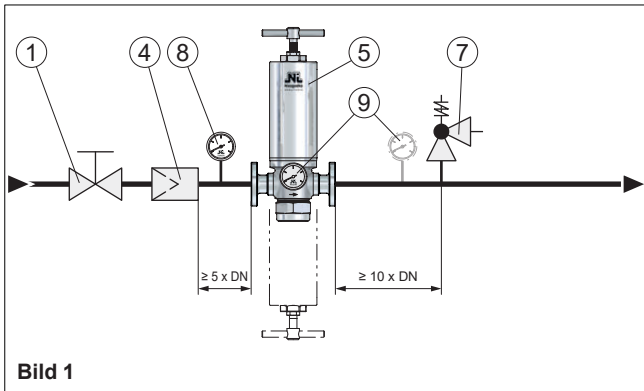


Bild 1

Membranausführung

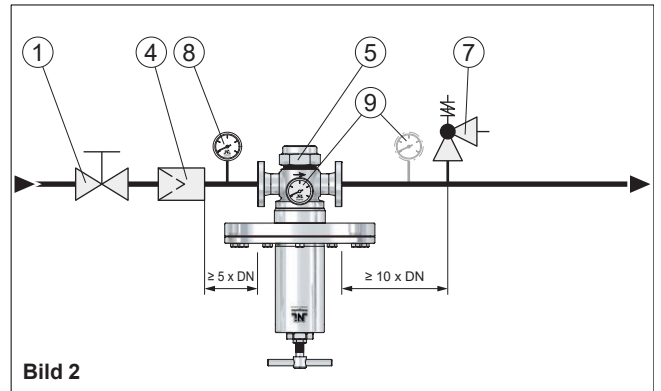


Bild 2

Druckminderventil ohne Umföhrungsleitung

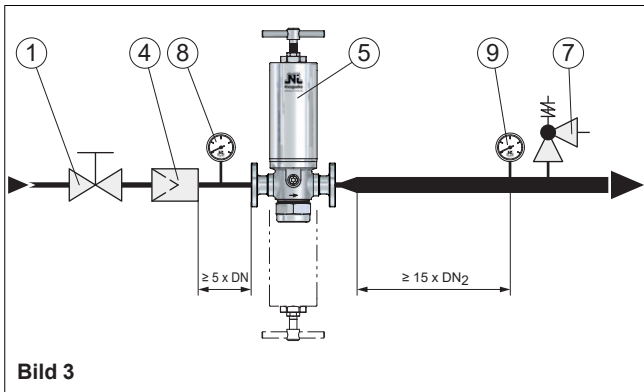


Bild 3

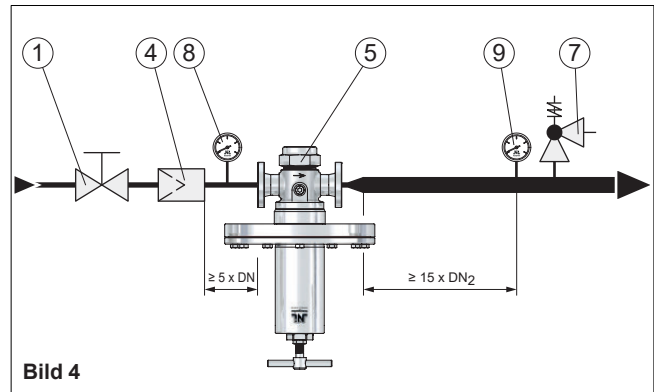


Bild 4

Druckminderventil ohne Umföhrungsleitung mit austrittsseitiger Rohrerweiterung

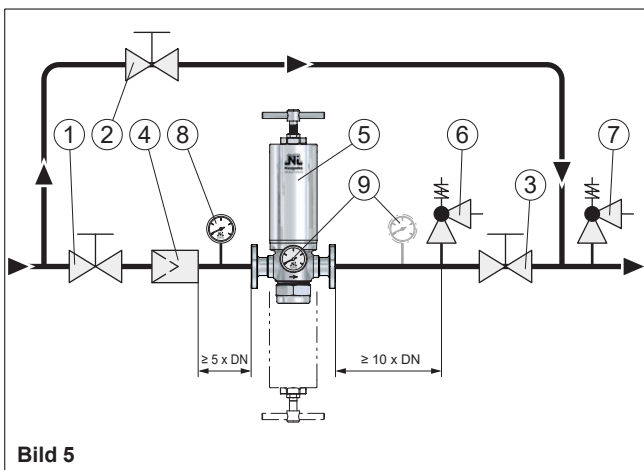


Bild 5

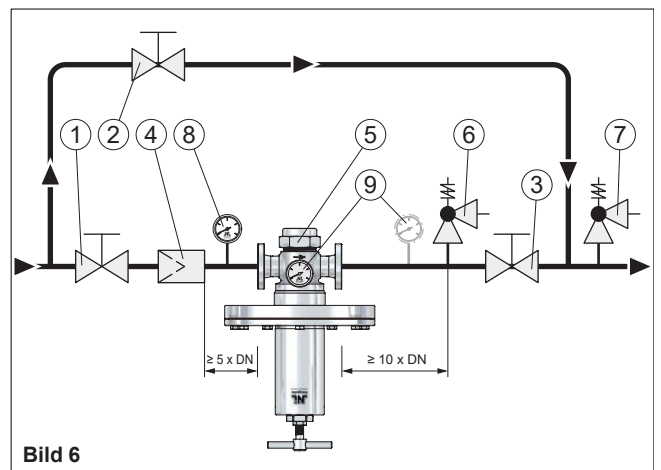


Bild 6

Druckminderventil mit Umföhrungsleitung

Das Druckminderventil muss stets so eingebaut werden, dass die Federhaube vertikal (stehend oder hängend) ausgerichtet ist.
Bei Betrieb mit Dampf darf sie lediglich nur hängend eingebaut werden.

Pos.	Bezeichnung	Pos.	Bezeichnung	Pos.	Bezeichnung
1	Absperrventil	4	Schmutzfänger	7	Sicherheitsventil
2	Absperrventil	5	Druckminderventil	8	Manometer
3	Absperrventil	6	Sicherheitsventil	9	Manometer



Allgemeines: **NI-Armaturen** sind hochwertige Produkte, die sorgfältig behandelt werden müssen. Die Dichtflächen an Sitz (001 / 003) und Kegel (060) sind gehärtet bzw. vergütet, geschliffen und geläppt. Durch unsachgemäße Behandlung können sie beschädigt werden, Undichtheit und Funktionsunfähigkeit könnten die Folgen sein. Diese müssen daher gegen Erschütterungen geschützt werden (Werfen, Stoßen, Schlagen usw.). Bei Armaturen mit Lüftehebel dürfen diese nicht als Tragegriff missbraucht werden. Bei Transport, Montage und Wartung sind diese stets durch sichere Befestigung gegen Um- oder Herunterfallen zu sichern.

Folgende Lagerungsbedingungen sind einzuhalten:

Umgebung: Lagerorte von Armaturen sollten sauber und trocken sein.

Temperatur: **NI-Armaturen** sollten bei Temperaturen zwischen 5°C bis 35°C gelagert werden, optimal sind 10°C bis 20°C. Bei weichdichtenden Armaturen sind die Angaben für die Kegeldichtung zu beachten.

Transport: Für den Transport ist geeignetes Verpackungsmaterial zu verwenden. Ein- und Austrittsöffnungen sind beim Transport durch Schutzkappen oder -stopfen zu schützen. Diese dürfen erst vor der Montage entfernt werden.

Inbetriebnahme:

Nach Transport und längerer Lagerung der Armaturen mit einem voreingestellten Ansprechdruck ist ein verzögertes erstes Öffnen durch einen sogenannten Verklebungseffekt von Sitz (001 / 003) und Kegel (060) des Ventils normal. Dieses trifft sowohl bei Dichtflächen aus Metall / Elastomere als auch bei hochglanzpolierten Dichtflächen aus Metall / Metall zu.

Nach dem Einbau des Ventils werden durch eine über den eigentlichen Ansprechdruck erhöhte Druckbeaufschlagung sowie durch die Betätigung der Anlüftung die Dichtflächen voneinander gelöst.

Danach ist die Armatur wieder mit dem voreingestellten Ansprechdruck unter Berücksichtigung der/des zugelassenen Drucksteigerung / Schließdrucks voll funktionsfähig.

Achtung!



- Grundsätzlich sind die örtlichen Sicherheitsanweisungen einzuhalten.
- Vor der Inbetriebnahme sind die Angaben zu Werkstoff, Druck, Temperatur und Strömungsrichtung zu überprüfen.
- Die Daten des Ventils auf Zuordnung zur Anlage zu überprüfen.
- Rückstände in Rohrleitungen und Armaturen (Schweißperlen, Schleifstaub, Schmutz usw.) führen zu Undichtheiten bzw. Beschädigungen.
- Beim Betrieb mit hohen (> 50°C) oder tiefen (< 0°C) Medientemperaturen besteht Verletzungsgefahr beim Berühren der Armatur.
- Evtl. eingesetzte Blockierschraube (149) aus der Kappe (120) entfernen.
- Vor der Inbetriebnahme sind Schutzkappen und Transportsicherung zu entfernen.
- Ein Verkleben, Einfrieren oder Blockieren des Ventils ist unbedingt zu vermeiden.
- Beim Betrieb ohne Abblaseleitung kann das Medium schlagartig aus dem Ventilaustritt ausströmen. **Verletzungsgefahr!**
- Beim Abblasen können hohe Strömungsgeräusche auftreten.

Vor jeder Inbetriebnahme einer Neuanlage bzw. Wiederinbetriebnahme einer Anlage nach Reparaturen oder Umbauten ist sicherzustellen:

- Der ordnungsgemäße Abschluss aller Arbeiten!
- Die richtige Funktionsstellung der Armatur.
- Schutzvorrichtungen sind angebracht.



Wartung:

NI-Druckminderventile sind in Konstruktion und Herstellung so beschaffen, dass ein Optimum an Qualität und Servicefreundlichkeit erreicht wird. Ein Minimum an Pflege und Wartung ist das Ergebnis beim Einsatz unserer Armaturen.

Für den Austausch von Druckminderventilen / Ersatzteilen wird ebenfalls empfohlen, diesen nur in einer autorisierten Werkstatt durchführen zu lassen. Stehen keine geeigneten Reparaturmittel zur Verfügung, so ist es zweckmäßig, das gesamte Ventil an **Niezkodka GmbH** einzusenden. Alle durch uns gelieferten Ersatzteile sind uneingeschränkt für den Einbau in unsere Ventile geeignet. Da jedoch die gelieferten Ventile auf den jeweiligen Einsatzfall abgestimmt sind, ist es erforderlich, bei der Bestellung von Ersatzteilen unsere **Ventil-Nr.** und die Lieferschein- / Rechnungsnummer bzw. die Kommissionsnummer des Vorgangs mit anzugeben.

Prüfintervalle:

Abhängig von den Eigenschaften des Mediums und den Betriebsumständen in der Anlage, ist eine Wartung jährlich oder auch in kürzeren Abständen durchzuführen bzw. die Funktion des Ventils zu überprüfen.

Undichtheiten:

Die Ursache von Störungen liegt meist in der Verschmutzung und der nachfolgenden Schädigung der Weichdichtungen:

Undichtheiten an der Kolbenplattenabdichtung (O-Ring 350) werden durch austretendes Medium an der Federhaubenöffnung angezeigt.

Zur Beseitigung ist der entsprechende O-Ring (350) zu erneuern. Stark ansteigender Hinterdruck bei geringer Entnahme weist auf eine defekte Kegeldichtung (062) hin.

Achtung!



Bei Sauerstoff sämtliche Teile frei von Ölen und Fetten halten. Für die Schmierung der O-Ringe, medienberührten Führungsflächen und der Gewindeverbindungen ist nur für den Betrieb in Sauerstoffatmosphäre zugelassenes Schmiermittel zu verwenden, beispielsweise „**gleitmo 591/OX**“ (-25°C/+260°C).

Achtung!



Vor jeder Montage, Demontage oder Öffnung des Druckminderventils ist sicherzustellen, dass die Anlage drucklos ist. Die übrigen Maße und Eigenschaften der Dichtung, Vorspannkräfte, Anzugsmomente etc. sind vom Anwender entsprechend den Betriebsbedingungen in der Anlage zu bestimmen. Dabei ist folgendes besonders zu beachten:

Von Mediumresten in dem Druckminderventil oder der Federhaube geht erhebliche Verätzungs-, Verbrennungs- und Vergiftungsgefahr aus. Vor der Demontage eines Ventils von der Anlage ist daher festzustellen, welches Medium sich in dem Druckminderventil befindet und es sind entsprechende Schutzmaßnahmen zu ergreifen.



Weitere Informationen finden Sie auf unserer Internetseite

Fehlersuche bei Betriebsstörungen

für Druckminderventile



15

Störung	mögliche Ursachen	Abhilfe
ansteigender Minderdruck bei geringer Entnahme oder Null-Entnahme	defekte Kegeldichtung (062) und/oder defekter Kolben-O-Ring (351)	Kegeldichtung (062) erneuern und/ oder Kolben-O-Ring (351) erneuern, besser gleich sämtliche Dichtungen erneuern!
austretendes Medium an der Federhaube (030)	defekter Kolbenplatten-O-Ring (350) bzw. defekte Membrane (245)	O-Ring (350) bzw. Membrane (245) erneuern, besser sämtliche Dichtungen erneuern!
austretendes Medium an der Verschlusskappe (357)	Setzen des Dichtrings (356) bzw. Lockern der Verschlusskappe (357)	Anziehen der Verschlusskappe (357) mit Schraubenschlüssel, evtl. Erneuern des Dichtrings (356)
kein Mediumdurchgang durch das Druckminderventil	Druckminderventil entgegen der Strömungsrichtung eingebaut	Druckminderventil in angegebener Strömungsrichtung (Pfeil) einbauen
Manometer am Druckminderventil zeigt keinen Druck an, obwohl Druck vorhanden ist	Manometerbohrung durch PTFE-Dichtungsreste zugesetzt oder Manometer defekt	Dichtungsreste aus Manometerbohrung des Druckminderergehäuses entfernen, neue Manometerdichtung einsetzen; evtl. defektes Manometer ersetzen
Minderdruck P2 fällt bei Entnahme stark ab und kann auch durch Sollwertverstellung (Drehen der Einstellschraube im Uhrzeigersinn) nicht erhöht werden	Druckminderventil zu klein dimensioniert	Druckminderventil mit größerem Kvs-Wert einsetzen
Druckminderventil arbeitet ruckartig, Regelabweichungen sind größer als üblich, Druckminderer schließt nicht bei Null-Entnahme	Schwergängigkeit des Druckminderventils durch Mediumverschmutzungen und nachfolgend beschädigten Oberflächen in den Führungsbereichen, dynamisch beanspruchte O-Ringe (350, 351) ohne ausreichendes Schmiermittel	Instandsetzung nach Wartungs- und Reparaturanleitung für Druckminderventile (Technische Dokumentation) durchführen; Teile reinigen, beschädigte Oberflächen glätten, defekte Teile ersetzen und Dichtungen erneuern, Führungsbereiche der bewegten Teile und Dichtbereiche der dynamisch beanspruchten O-Ringe (350, 351) mit dem Spezialschmiermittel Gleitmo 591 einfetten

Konformitätserklärung

gem. Anhang IV der Richtlinie (DGRL) 2014/68/EU



1

Der unterzeichnende Hersteller erklärt hiermit, dass Konstruktion, Herstellung und Prüfung dieser Druckgeräte mit der Richtlinie 2014/68/EU und den nationalen Vorschriften AD 2000-Merkblätter A4, DIN-EN-12266, DIN-EN-12516 übereinstimmen und folgendem Konformitätsbewertungsverfahren unterzogen wurden:

Modul D1 - Kategorie II

nach Artikel 4 und Anhang II

Qualitätssicherung Produktion

Zertifikat Nr. 0045/202/1204/Z/00178/23/D/001(00)

Die Überwachung erfolgt durch

TÜV NORD Systems GmbH & Co. KG
Große Bahnstraße 31
DE-22525 Hamburg

Notifizierte Stelle, Kennnummer 0045

CE 0045

Typ	Nennweite Eintritt	Druckhaltendes Ausrüstungsteil
3	DN 32 - DN 100	Entlastungsventil
7	DN 150 - DN 350	Entlastungsventil
13	DN 32 - DN 150	Entlastungsventil
19	DN 32 - DN 50	Entlastungsventil
33	DN 32 - DN 50	Entlastungsventil
35	DN 32 - DN 80	Entlastungsventil
70	DN 32 - DN 65	Druckminderventil
71	DN 32 - DN 100	Druckminderventil
72, 73	DN 32 - DN 50	Differenzdruckregelventil
74	DN 32 - DN 65	Druckminderventil
75	DN 32 - DN 100	Druckminderventil
70 SKS	DN 32 - DN 80	Druckminderventil
70 SKG	DN 65 - DN 100	Druckminderventil
70 SMS	DN 32 - DN 80	Druckminderventil
70 SMG	DN 65 - DN 100	Druckminderventil
77	DN 32 - DN 65	Vakuum-Druckregelventil
78	DN 32 - DN 65	Vakuum-Druckregelventil
80	DN 32 - DN 65	Vordruckregler
81	DN 32 - DN 100	Vordruckregler
84	DN 32 - DN 65	Vordruckregler
85	DN 32 - DN 100	Vordruckregler
80 SKS	DN 32 - DN 80	Vordruckregler
80 SKG	DN 65 - DN 100	Vordruckregler
80 SMS	DN 32 - DN 80	Vordruckregler
80 SMG	DN 65 - DN 100	Vordruckregler
SE-ÜR-91	DN 40 - DN 65	Überströmregelventil



Hamburg, 10.08.2023

Hersteller

V. Niezgodka-Seemann
Geschäftsleitung

Geschäftsführung: Dorrit Niezgodka, Verena Niezgodka-Seemann
Eingetragen beim Amtsgericht Hamburg, HRB Nr. 29139

Niezgodka GmbH

www.niezgodka.de

KON-2
03 / 2025

DE

Konformitätserklärung

gem. Anhang IV der Richtlinie (DGRL) 2014/68/EU



1

Der unterzeichnende Hersteller erklärt hiermit, dass Konstruktion, Herstellung und Prüfung dieser Druckgeräte mit der Richtlinie 2014/68/EU und den nationalen Vorschriften AD 2000-Merkblätter A4, DIN-EN-12266, DIN-EN-12516 übereinstimmen:

- Die unten genannten Druckgeräte fallen unter Artikel 4 Absatz 3 und dürfen daher **nicht** mit dem CE-Kennzeichen versehen werden.
- Um die Konformität mit der Richtlinie 2014/68/EU, am Druckgerät direkt, dokumentieren zu können, werden die Druckgeräte mit dem nachfolgend aufgeführten Zeichen versehen.



PED: Druckgeräterichtlinie

SEP: Gute Ingenieurpraxis

Typ	Nennweite Eintritt	Druckhaltendes Ausrüstungsteil
70	DN 6 - DN 25	Druckminderventil
71	DN 10 - DN 25	Druckminderventil
72, 73	DN 15 - DN 25	Differenzdruckregelventil
74, 75	DN 15 - DN 25	Druckminderventil
76	DN 8 - DN 15	Druckminderventil
70 SKM	DN 8 -	Druckminderventil
70 SKK	DN 8 - DN 15	Druckminderventil
70 SKS	DN 15 - DN 25	Druckminderventil
70 SMK	DN 8 - DN 15	Druckminderventil
70 SMS	DN 15 - DN 25	Druckminderventil
77	DN 8 - DN 25	Vakuum-Druckregelventil
78	DN 10 - DN 25	Vakuum-Druckregelventil
80	DN 8 - DN 25	Vordruckregler
81	DN 10 - DN 25	Vordruckregler
84	DN 8 - DN 25	Vordruckregler
85	DN 10 - DN 25	Vordruckregler
80 SKK	DN 8 - DN 15	Vordruckregler
80 SKS	DN 15 - DN 25	Vordruckregler
80 SMK	DN 8 - DN 15	Vordruckregler
80 SMS	DN 15 - DN 25	Vordruckregler



Niezgodka GmbH

Bargkoppelweg 73
DE-22145 Hamburg

Hamburg, 03.08.2023

Hersteller

V. Niezgodka-Seemann
Geschäftsleitung

Geschäftsführung: Dorrit Niezgodka, Verena Niezgodka-Seemann
Eingetragen beim Amtsgericht Hamburg, HRB Nr. 29139

Niezgodka GmbH

www.niezgodka.de

KON-4
03 / 2025

DE



1. Allgemein

Die nachstehenden Bedingungen sind Bestandteil jedes Liefervertrages.

Abweichungen von diesen Bedingungen haben nur dann Gültigkeit, wenn sie von uns ausdrücklich schriftlich bestätigt wurden.

Entgegenstehende Einkaufsbedingungen des Käufers gelten auch dann nicht, wenn wir diesen nicht ausdrücklich widersprochen haben.

Der ausschließlichen Geltung dieser Bedingungen steht eine vorbehaltlose Annahme der Ware nicht entgegen.

Sollten einzelne Bedingungen rechtsunwirksam sein, wird die Wirksamkeit der übrigen Bedingungen dadurch nicht berührt.

2. Angebote / Bestellungen

Unsere Angebote sind bezüglich Preis, Menge, Lieferfrist und Liefermöglichkeit freibleibend.

Aufträge sowie mündliche Vereinbarungen werden für uns erst durch unsere schriftliche Bestätigung verbindlich.

Für die Ausführung sind die Katalog- und Angebotsabbildungen insofern nicht verbindlich, als eine Änderung der Konstruktion, Maße und Gewichte vorbehalten bleibt.

3. Preis und Zahlung

Die Preise gelten ab Werk Hamburg ausschließlich Verpackung, wenn nicht anders vereinbart.

Die Zahlung hat bargeldlos zu erfolgen. Es gelten die jeweiligen in der Auftragsbestätigung bzw. Rechnung angegebenen Zahlungsbedingungen.

Bei verspäteter Zahlung sind wir berechtigt, Verzugszinsen geltend zu machen.

4. Lieferzeit

Die Lieferzeit ergibt sich aus den Vereinbarungen der Vertragsparteien.

Die Einhaltung durch den Lieferer setzt voraus, dass alle kaufmännischen und technischen Fragen zwischen den Vertragsparteien geklärt sind und der Besteller alle ihm obliegenden Verpflichtungen erfüllt hat. Ist dies nicht der Fall, so verlängert sich die Lieferzeit angemessen.

Eine Einhaltung der Lieferfrist steht unter dem Vorbehalt richtiger und rechtzeitiger Selbstbelieferung.

Bei Überschreitung einer Lieferfrist können keine Ansprüche gegen uns erhoben werden.

5. Gefahrübergang

Die Gefahr geht spätestens mit der Absendung oder Abholung der Liefergegenstände auf den Besteller über und zwar auch dann, wenn Teillieferungen erfolgen.

Eine Transportversicherung wird von uns nur nach ausdrücklicher, schriftlicher Anweisung des Bestellers abgeschlossen.

Teillieferungen sind zulässig.

6. Eigentumsvorbehalt

Der Lieferer behält sich das Eigentum an dem Liefergegenstand bis zum Eingang aller Zahlungen aus dem Liefervertrag vor.

Wird der Liefergegenstand vor Bezahlung an uns weiterverkauft, so tritt der Besteller schon jetzt die ihm hieraus entstehende Forderung an den Verkäufer ab. (verlängerter Eigentumsvorbehalt).

Bei vertragswidrigem Verhalten, insbesondere bei Zahlungsverzug, sind wir zur Rücknahme des Liefergegenstandes nach Mahnung berechtigt und der Besteller zur Herausgabe verpflichtet.

Die Geltendmachung des Eigentumsvorbehaltes sowie die Pfändung des Liefergegenstandes durch uns gelten nicht als Rücktritt vom Vertrag.

Der Antrag auf Eröffnung des Insolvenzverfahrens beim Besteller berechtigt uns vom Vertrag zurückzutreten und die sofortige Rückgabe des Liefergegenstandes zu verlangen.

7. Gewährleistung

Für unsere Produkte gilt die gesetzliche Gewährleistungsfrist vom Tage der Lieferung an.

Verschleißteile sind hiervon ausgenommen.

Die Produkte werden nach der Montage und der Druckeinstellung einer Dichtheitsprüfung sowie der Endkontrolle unterzogen. Sämtliche Prüfungen werden standardmäßig mit Luft bzw. Wasser auf überprüften und kalibrierten Prüfständen / Prüfmitteln vorgenommen.

Dokumentationen zu Prüfungen der Einzelabnahmen / Materialprüfungen werden mindestens zehn Jahre lang archiviert.

8. Haftung

Offensichtliche Mängelrügen müssen unverzüglich nach ihrer Feststellung, spätestens aber innerhalb von 8 Tagen nach Empfang des Liefergegenstandes schriftlich angezeigt werden. Sonstige Gewährleistungsmängel sind unverzüglich nach Feststellung schriftlich anzuzeigen.

Wird ein geltend gemachter Gewährleistungsanspruch von uns nicht anerkannt, so gilt der erhobene Anspruch als zurückgenommen, wenn dem nicht innerhalb eines Monats schriftlich widersprochen wird.

Anerkannte Mängel werden im Werk Hamburg entweder unentgeltlich nachgebessert oder kostenlos neugeliefert. Die beanstandeten Teile sind uns kostenfrei zuzusenden.

Von den durch die Ausbesserung bzw. Ersatzlieferung entstehenden unmittelbaren Kosten tragen wir, falls sich die Beanstandung als berechtigt herausstellt, die Kosten des Ersatzstückes.

Die Lieferung neuer Ware erfolgt grundsätzlich vorbehaltlich eingehender Mängeluntersuchung und dessen Ergebnis am bemängelten Teil. Die Untersuchungskosten sind vom Besteller dann zu erstatten, wenn sich der Mangel als nicht berechtigt herausstellt.

Für Sachfolgeschäden in Folge einfacher Fahrlässigkeit kommen wir nicht auf, es sei denn, eine von uns zugesicherte Eigenschaft lag nicht vor.

Keine Gewähr wird außerdem in folgenden Fällen übernommen: Ungeeignete oder unsachgemäße Verwendung, fehlerhafte Montage bzw. Inbetriebnahme durch den Besteller oder Dritte, natürliche Abnutzung, fehlerhafte oder nachlässige Behandlung, nicht ordnungsgemäße Wartung oder ungeeignete Betriebsmittel.

Bessert der Besteller oder ein Dritter unsachgemäß aus, besteht unsererseits keine Haftung für die daraus entstehenden Folgen. Gleiches gilt für die ohne unsere Zustimmung getätigten Änderungen des Liefergegenstandes.

Montageanleitungen sind auf Kenntnisse von Fachpersonal ausgerichtet. Die Montage sollte entsprechend auch nur durch Fachpersonal vorgenommen werden.

9. Rücknahme

Rücksendungen gelieferter Waren dürfen nur nach vorherigem schriftlichen Einverständnis vorgenommen werden. Die Rücklieferung hat für uns frachtfrei zu erfolgen.

Bei Vertragsstornierungen oder Rücknahme von Waren aus Gründen, die der Besteller zu vertreten hat, werden die mit der Rücknahme verbundenen notwendigen Kosten sowie Kosten für die geleistete Montagefähigkeit belastet.

Sonderanfertigungen, sowie Ersatzteile können grundsätzlich nicht zurückgenommen werden.

10. Verjährung

Alle Ansprüche des Bestellers, aus welchen Rechtsgründen auch immer, verjähren nach 12 Monaten.





11. Dokumentation

Soweit im Lieferumfang Dokumentationen enthalten sind, dürfen diese nicht verändert werden. Herstellerangaben dürfen nicht entfernt werden. Die Weiterverwendung ist nur durch ausdrückliche Zustimmung unsererseits zugelassen.

12. Gerichtsstand

Erfüllungsort für die Lieferung und Zahlung und Gerichtsstand für beide Vertragsparteien ist Hamburg.



Land	Adresse	Telefon / E-Mail / Web
 Deutschland	Niezgodka GmbH Bargkoppelweg 73 DE - 22145 Hamburg	 +49 40 679 469-0  ni@niezgodka.de  www.niezgodka.de

Land	Vertretungen	Telefon / E-Mail / Web
 Finnland  Estland  Lettland	OY Konwell AB Ruosilantie 10 FI - 00390 Helsinki	 +358 9 894 6480  konwell@konwell.fi  www.konwell.fi
 Großbritannien  Indonesien  Malaysia  Singapur	Flowstar (U.K) Ltd. Wiltshire Road Kingston-upon-Hull GB - HU4 6PA	 +44 1482 601030  sales@flowstar.co.uk  www.flowstar.co.uk
 Volksrepublik China	Komo Industrial Technology Co. Ltd. No.2-1002 Building No.2768 Wanshun Road 201403 Fengxian District - Shanghai	 +86 21 6086 9557  info@noricos.com  www.noricos.com
 Litauen	Lukrida UAB Kovo 11 - osios g. 126 LT - 49380 Kaunas	 +370 37 302 800  info@lukrida.lt  www.lukrida.lt
 Norwegen	Perlwitz Armaturen GmbH Dannenkamp 18 DE - 22869 Schenefeld	 +49 40 853 153-0  info@perlwitz.de  www.perlwitz.de
 Russland	 GUS-Staaten Evropa Komplekt Servis GmbH Belgorod Gebiet Rzhevskoje Chaussee 1 RU - 309290 Schebekino	 +7 4724 831 458  info@ekoms.ru  www.ekoms.ru
 Schweden	Gustaf Fagerberg AB PO-Box 12105 SE - 40241 Göteborg	 +46 31 693 700  gustaf@fagerberg.se  www.fagerberg.se
 Slowakei	Bickel & Wolf Bratislava, s.r.o. Jarošova 1 SK - 83103 Bratislava	 +421 249 204 730-9  office-sk@bickel-wolf.com  www.bickelwolf.sk
 Slowenien	Armstrong - Kobilšek D.O.O. Cankarjeva ulica 21 SI - 1234 Mengeš	 +386 172 373 44  info@armstrong-kobilsek.si  www.armstrong-kobilsek.si
 Tschechien	Bickel & Wolf s.r.o. Na Okraji 335/42 CZ - 16200 Praha 6	 +420 257 286 282  office-cz@bickel-wolf.com  www.bickelwolf.cz
 Ungarn	Fût-Ker Kft. Csorvási út 18 HU - 5900 Orosháza	 +36 68 410 639  info@fut-ker.hu  www.fut-ker.hu